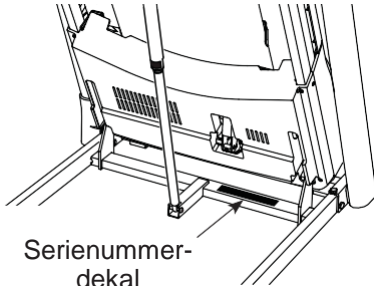


PRO-FORM[®] SE

Modellnr: PETL68718.1

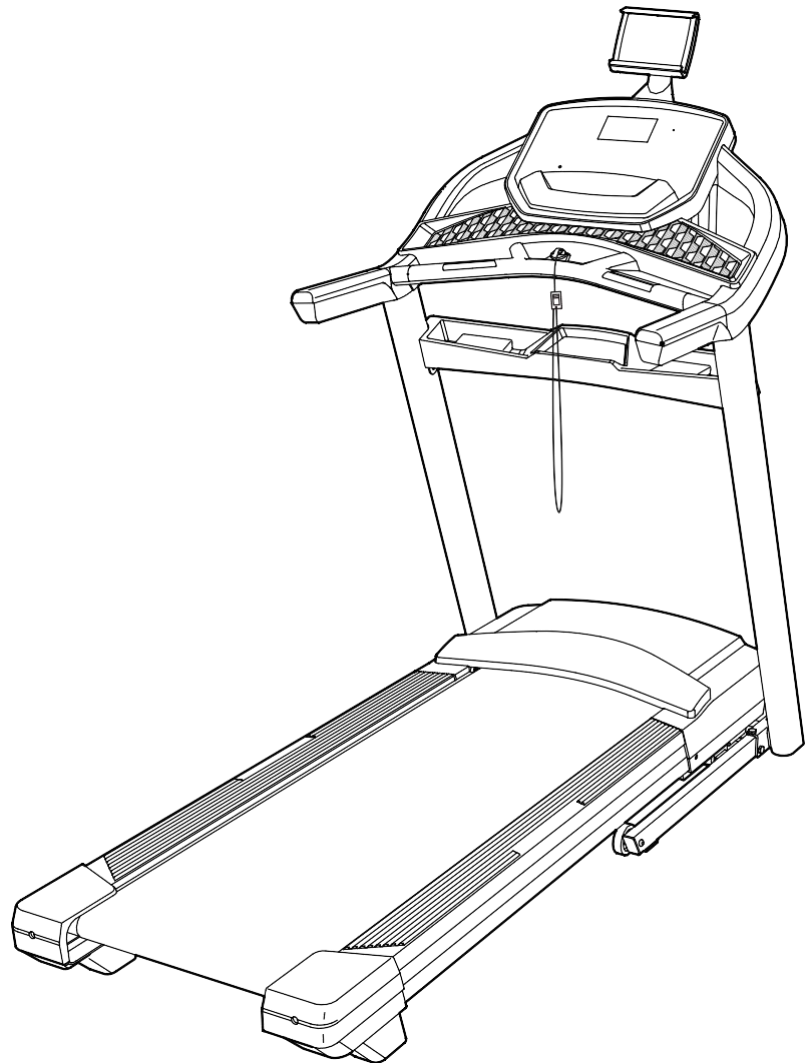
Serienr: _____

Skriv serienumret i fältet ovan för framtida referens.



Serienummer-
dekal

SVENSK BRUKSANVISNING



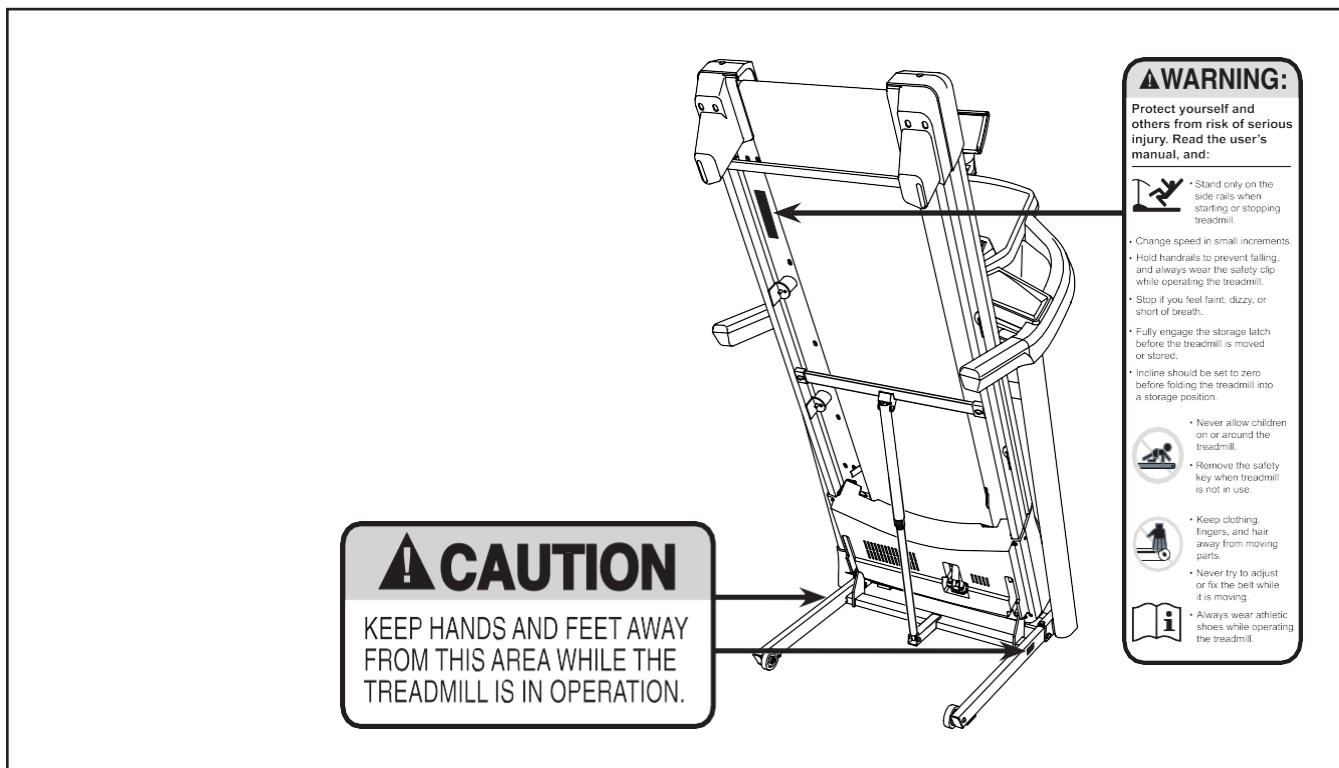
⚠ OBS!

Läs igenom alla säkerhetsföreskrifter och instruktioner i denna bruksanvisning innan du börjar använda apparaten. Behåll denna bruksanvisning för framtida referens.

INNEHÅLL

VARNINGSDEKALER	2
VIKTIGA SÄKERHETSFÖRESKRIFTER	3
INNAN DU BÖRJAR	5
SMÅDELAR	6
MONTERING	7
DRIFT	18
HOPFÄLLNING OCH FLYTTNING	27
UNDERHÅLL OCH FELSÖKNING	28
RIKTLINJER	31
LISTA ÖVER DELAR	34
ÖVERSIKTSDIAGRAM	36

VARNINGSDEKALER



PROFORM and IFIT are registered trademarks of ICON Health & Fitness, Inc. App Store is a trademark of Apple Inc., registered in the U.S. and other countries. Android and Google Play are trademarks of Google LLC. The BLUETOOTH word mark and logos are registered trademarks of Bluetooth SIG, Inc. and are used under license. IOS is a trademark or registered trademark of Cisco in the U.S. and other countries and is used under license.

SÄKERHETSFÖRESKRIFTER

⚠ OBS! Det är viktigt att du läser igenom alla säkerhetsföreskrifter och instruktioner i denna bruksanvisning samt alla varningsdekaler på enheten innan du börjar använda den.

1. Det är ägarens ansvar att informera alla som använder maskinen om alla rådande säkerhetsföreskrifter och anvisningar.
2. Rådgör med din läkare innan du påbörjar detta eller annat träningsprogram. Detta är extra viktigt om du är över 35 år eller har kända hälsoproblem.
3. Personer med fysiska och psykiska funktionshinder bör endast använda denna maskin under uppsikt.
4. Använd endast löpbandet enligt beskrivning i denna bruksanvisning.
5. Löpbandet är endast avsett för hemmabruk. Använd inte maskinen i kommersiella, uthyrnings- eller institutionssammanhang.
6. Håll enheten inomhus och se till att skydda den mot fukt och damm. Placera inte enheten i garaget, nära vatten eller utomhus, inte ens under tak.
7. Placera enheten på ett jämnt underlag med minst två och en halv meters fritt utrymme bakom enheten samt en halv meters fritt utrymme på båda sidor. Placera inte enheten där lufttillförseln kan blockeras. Placera enheten på en matta för att skydda underlaget.
8. Använd inte enheten där aerosolprodukter används eller syrgas förvaras.
9. Håll alltid borta husdjur och barn under 13 år från enheten.
10. Maximal vikt för träningsmaskinen är 125 kg.
11. Endast en person åt gången kan använda enheten.
12. Bär lämpliga träningskläder när du använder träningsmaskinen. Undvik löst sittande kläder som kan fastna i enheten. Använd alltid rena joggingskor – använd aldrig maskinen barfota, med enbart strumpor eller sandaler.
13. När du ansluter strömkabeln (se sidan 18) ska du kontrollera att vägguttaget är jordat och att inga andra elektriska apparater är kopplade till samma säkring. När du byter säkring i strömadaptern ska du använda en ASTA-godkänd BS1362-säkring på 13 A.
14. Om du behöver en förlängningskabel, använd endast en kabel med 3 trådar, 14 gauge (1 mm²) som inte längre än 1,5 meter.
15. Håll strömkabeln borta från varma ytor.
16. Spring inte på löpbandet när strömmen är frånslagen. Använd inte enheten om löpbandet, strömsladden eller kontakten är skadade. Se sidan 28 för felsökning.
17. Lär dig nödstopsproceduren (se sidan 20).
18. Stå inte på löpbandet när du startar enheten. Håll alltid i handtagen.
19. Träningsmaskinens ljudnivå ökar när den används.
20. Håll fingrar, hår och kläder borta från löpbandet när det är i rörelse.
21. Löpbandet kan rulla mycket fort. Justera hastigheten gradvis och undvika stora hastighetsändringar på mycket kort tid.

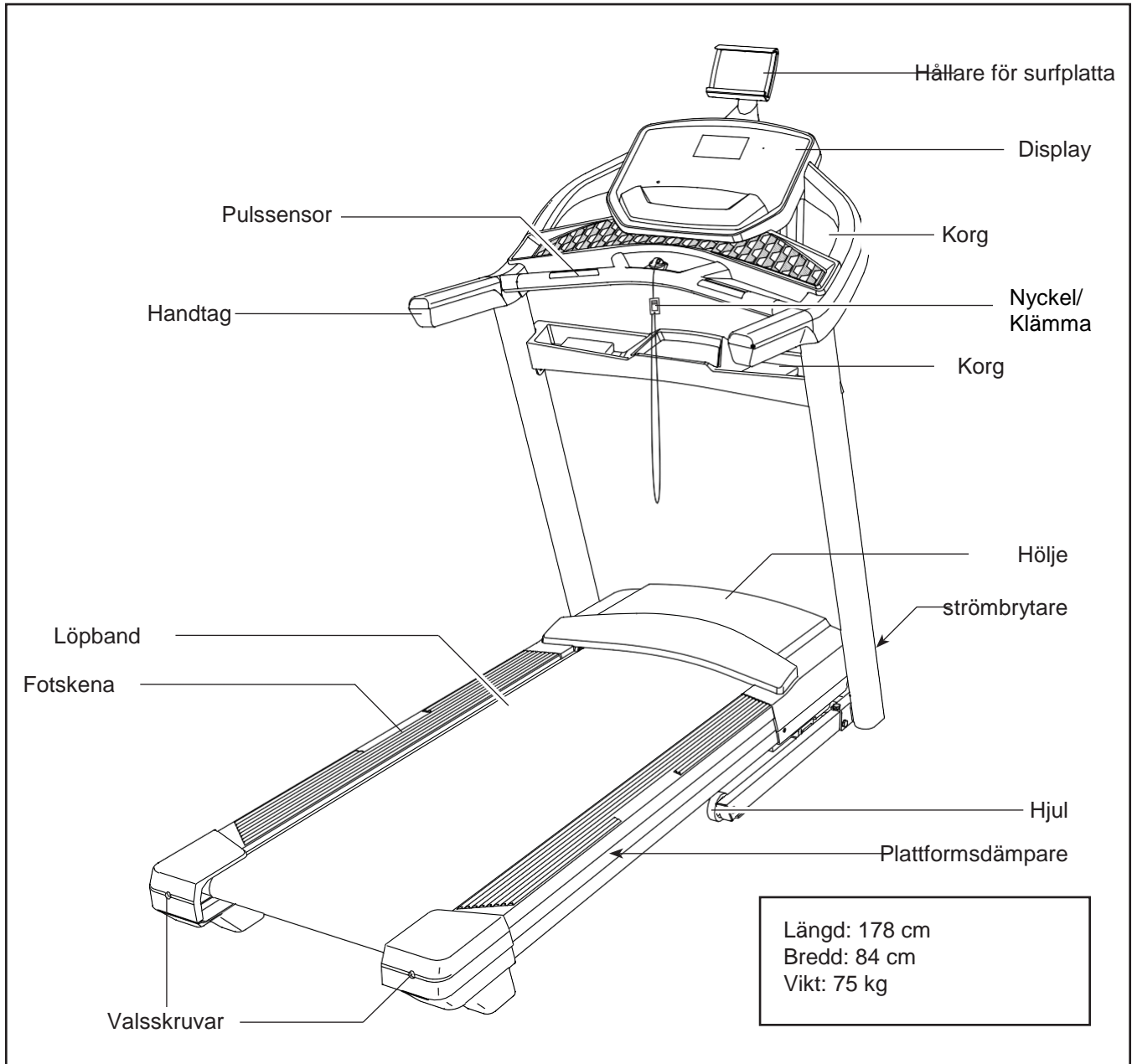
22. Pulssensorerna är inte ett medicinskt verktyg. Olika faktorer, inklusive användarens rörelsemönster, kan påverka avläsningen. Pulssensorn är endast avsedd att ge användaren en uppfattning om sin träningspuls
23. Lämna inte löpbandet utan uppsikt när det är påslaget. När du inte ska använda enheten bör du ta ut nyckeln, slå ifrån strömbrytaren och koppla bort strömkabeln. Strömbrytarens placering visas på sidan 5.
24. Försök inte flytta enheten förrän den är färdigmonterad (se sidan 7 för montering, och se sidan 27 för ihopfällning och flytt av enheten). Du måste kunna lyfta 20 kg på ett säkert sätt för att kunna lyfta, sänka eller flytta löpbandet .
25. När du fäller ihop eller flyttar enheten, kontrollera att förvaringsspärren sitter säkert. Slå inte på enheten när den är ihopfälld.
26. Du får inte ändra lutning genom att placera föremål under ramen.
27. Stoppa inte in några föremål i löpbandets öppningar.
28. Inspektera enheten regelbundet, och spänn alla delar.
29. **VIKTIGT**: Koppla alltid bort strömsladden direkt efter användning, före rengöring samt innan du utför underhåll enligt beskrivning i denna bruksanvisning. Ta inte bort höljet om du inte instruerats av en servicetekniker att göra detta. Allt underhåll utöver det som beskrivs i denna bruksanvisning bör utföras av en behörig fackman.
30. Överträning kan motverka sitt syfte och vara farligt för hälsan. Om du känner dig illamående, yr eller upplever någon annan form av obehag måste du genast avbryta träningen och påbörja avslappningen.

SPARA DESSA INSTRUKTIONER!

INNAN DU BÖRJAR

Tack för att du valt den nya Pro-Form SE. Detta träningsredskap erbjuder ett brett urval funktioner som har utvecklats för att göra träningen hemma roligare och effektivare.

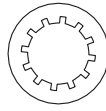
Vi rekommenderar att du läser denna bruksanvisning noga innan du använder maskinen.



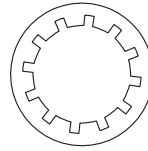
SMÅDELAR (ENGELSKA)



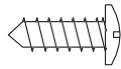
#10 Star Washer (8)-



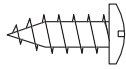
5/16" Star Washer (7)-14



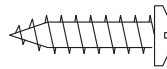
3/8" Star Washer (6)-6



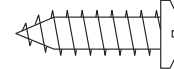
#8 x 1/2" Ground Screw (1)-1



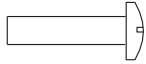
#8 x 1/2" Screw (10)-8



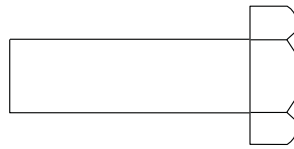
#8 x 3/4" Screw (11)-16



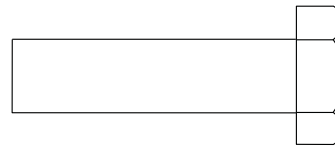
#10 x 3/4"-Screw (9)-4



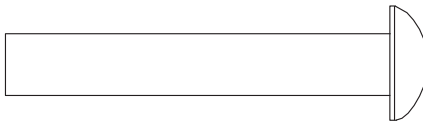
M4 x 16mm Screw (24)-4



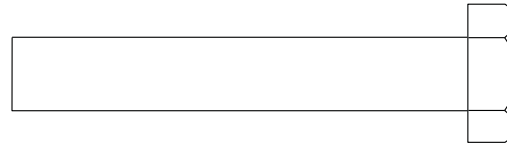
3/8" x 1 1/4"-



3/8" x 1 1/2"-



5/16" x 2" Screw (5)-4



3/8" x 2 3/8" Screw (2)-2

MONTERING

- Man behöver vara två personer

Lägg ut alla delar på en öppen yta och ta bort förpackningsmaterialet. Kasta det inte förrän du har gjort klart monteringen.

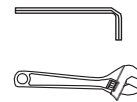
Löpbandets smörjmedel kan ha läckt ut under frakten. Detta är normalt och kan rengöras med en mjuk trasa och ett mildt rengöringsmedel utan slipverkan.

- Se sidan 6 för identifikation av

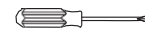
- Vänster delar är markerade med "L" eller "Left", och höger delar är markerade med "R" eller "Right"

- Följande verktyg behövs:

Skiftnyckel



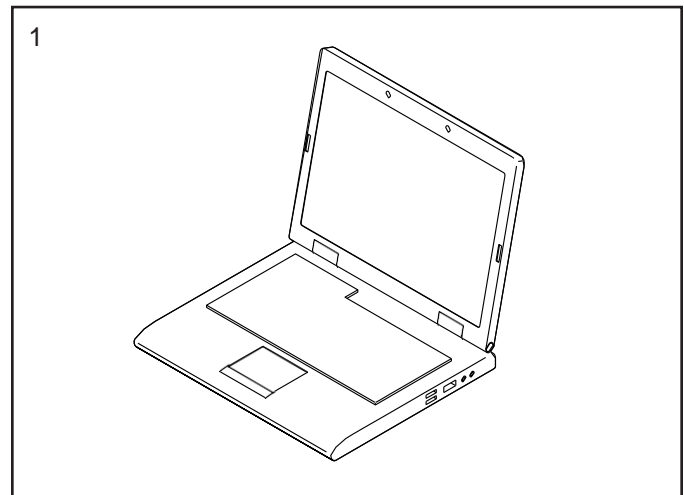
Stjärnskruvmejsel



Använd inte elektriska verktyg vid monteringen.

1. Registrera produkten på www.iconsupport.eu

Detta aktiverar din garanti, sparar tid om du behöver kontakta kundtjänst samt gör det enklare för Icon att erbjuda dig uppdateringar.

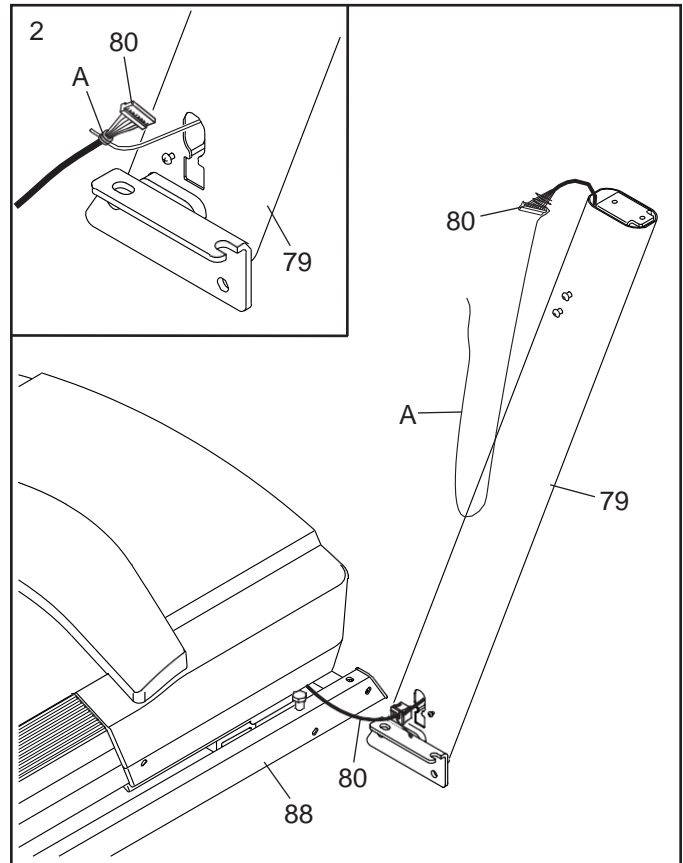


2. Kontrollera att strömkabeln är frångkopplad.

Ta av bandet som håller fast stolpledningen (80) i den främre delen av basen (88).

Leta reda på höger stolpe (79). Ta hjälp av en annan person som håller stolpen nära basen (88).

Se den lilla bilden. Fäst ledningsbandet (A) i den högra stolpen (79) runt änden på stolpledningen (80). För därefter in stolpsladden i den nedre delen av höger stolpe medan du drar den andra änden av sladdbandet genom stolpen.

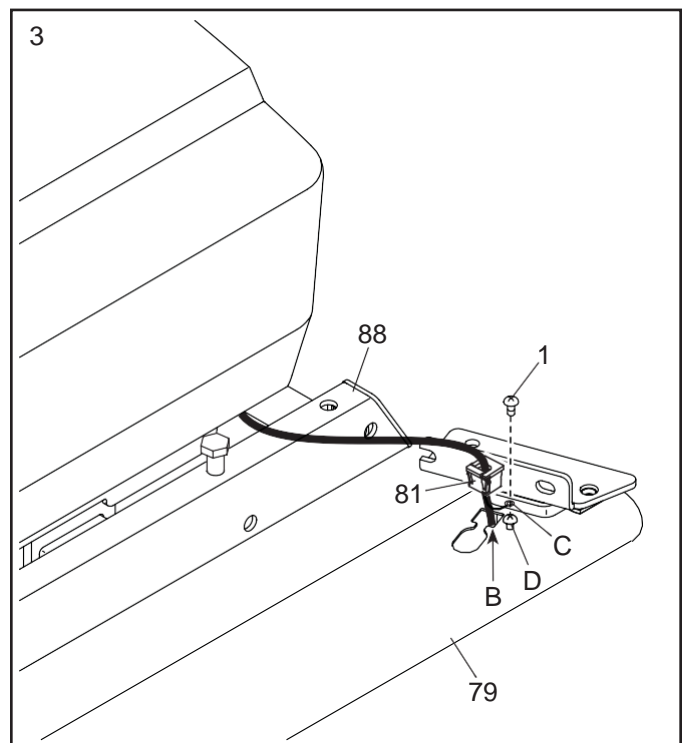


3. Placera höger stolpe (79) nära basen (88).

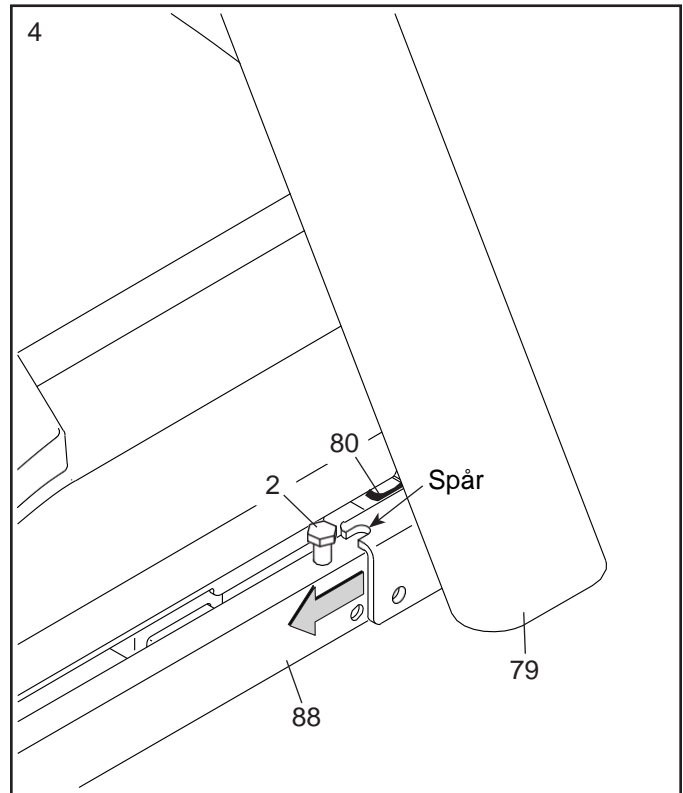
Tryck in en öljet (81) i det kvadratiska hålet (B) på den högra stolpen (79). **Kontrollera att jordkabeln (C) inte hamnat i kläm.**

Om du hittar en skruv (D) förhandsmonterad i höger stolpe (79) ska denna tas bort och kastas.

Fäst sedan jordkabeln (C) vid höger stolpe (79) med en #8 x 1/2"-jordningsskruv (1).

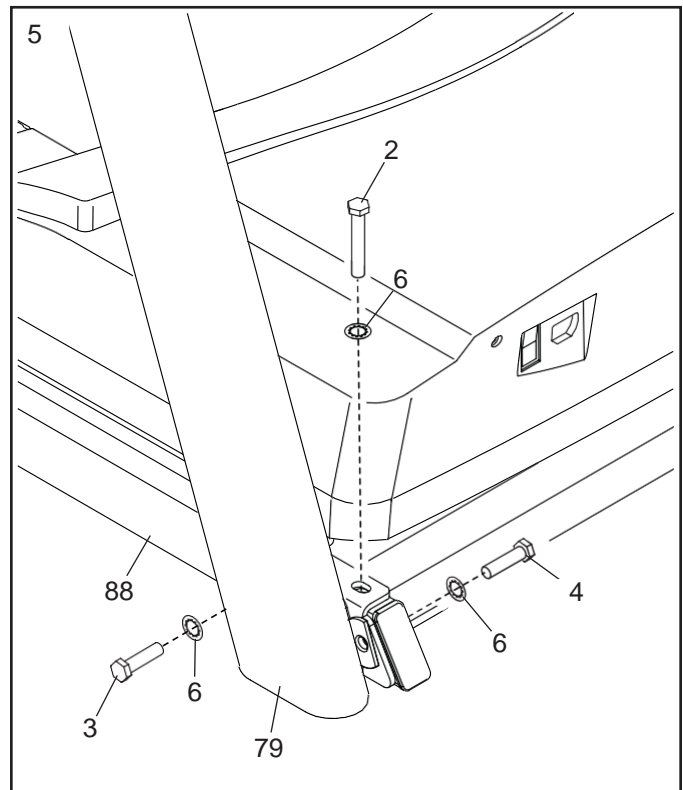


4. Placera den högra stolpen (79) på basen (88), så som bilden visar. **Var försiktig så att du inte klämmer stolpleddningen (80).** Dra sedan höger stolpe så att 3/8" x 2 3/8"-skruven (2) i basen förs in i spåret på höger stolpe. **Spänn inte skruven ännu.**

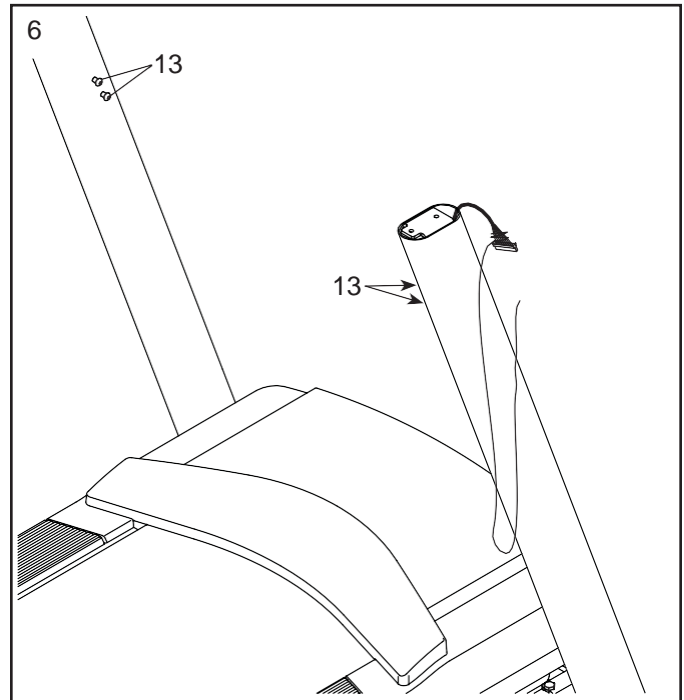


5. Fäst höger stolpe (79) i basen (88) med en 3/8" x 2 3/8"-skruv (2), en 3/8" x 1 1/4"-skruv (3), en 3/8" x 1 1/2"-skruv (4) och tre 3/8"-stjärnbrickor (6) så som visas på bilden; **vänta med att dra åt skruvarna.**

Fäst vänster stolpe (visas inte) på samma sätt som i steg 4 och 5. OBS! Det finns inga ledningar på vänster sida.

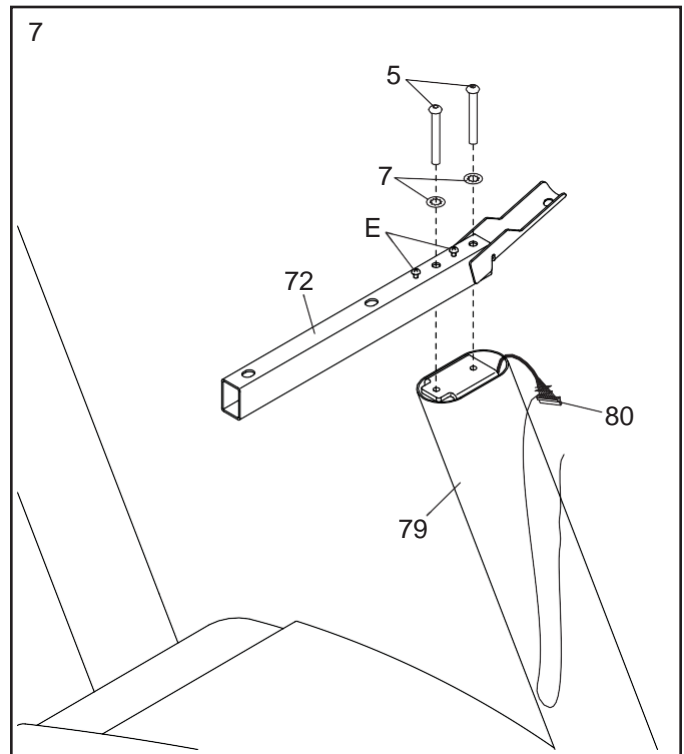


6. Ta bort och spara de fyra indikerade 5/16" x 3/4"-skruvarna (13).



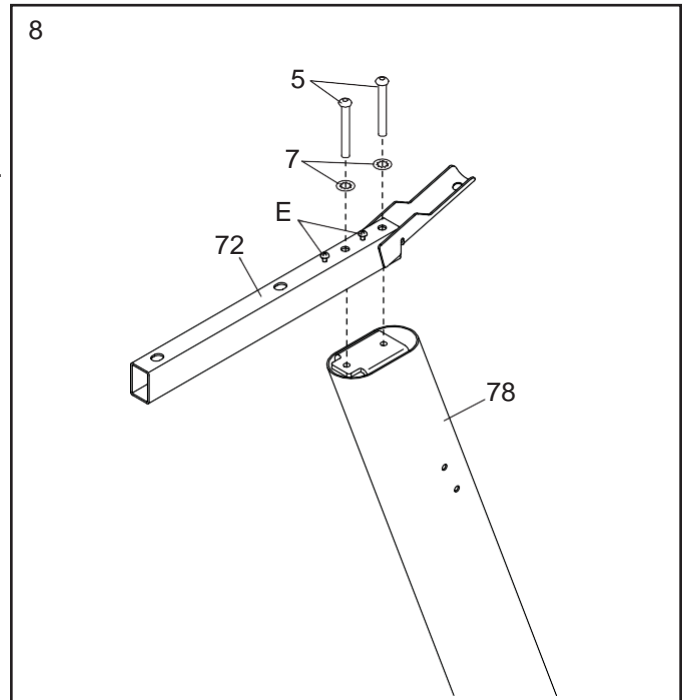
7. Fäst ett handtag (72) i höger stolpe (79) med två 5/16" x 2"-skruvar (5) och två 5/16"-stjärnbrickor (7); **skruva i bägge skruvarna med fingrarna innan du drar åt dem. Kontrollera att stolpsladden (80) inte hamnat i kläm.**

Ta bort och kassera de två indikerade skruvarna (E).

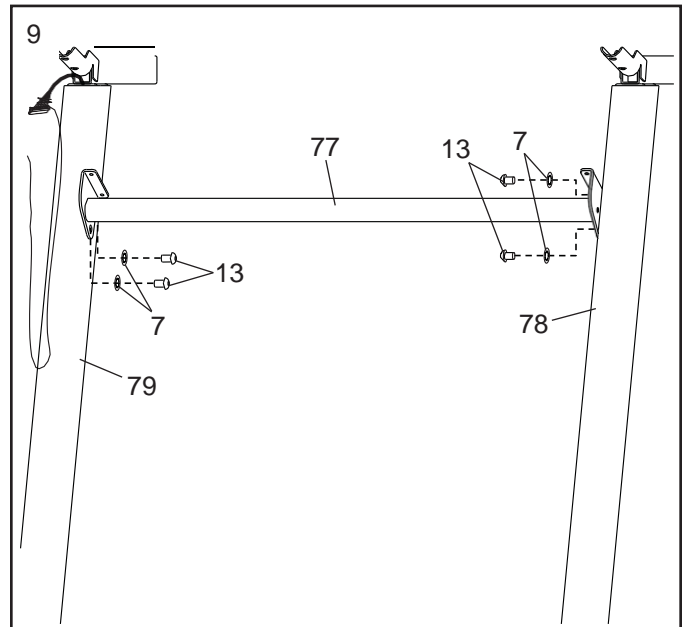


8. Fäst det andra handtaget (72) i vänster stolpe (78) med två 5/16" x 2"-skruvar (5) och två 5/16"-stjärnbrickor (7); **skruva i bägge skruvarna med fingrarna innan du drar åt dem.**

Ta bort och kassera de två indikerade skruvarna (E).



9. För försiktigt in stolpstången (77) mellan vänster och höger stolpar (78, 79). Fäst stolpstången med de fyra 5/16" x 3/4"-skruvarna (13) som du tog bort i steg 6 och fyra 5/16"-stjärnbrickor (7); **skruva i alla fyra skruvarna med fingrarna innan du drar åt dem.**

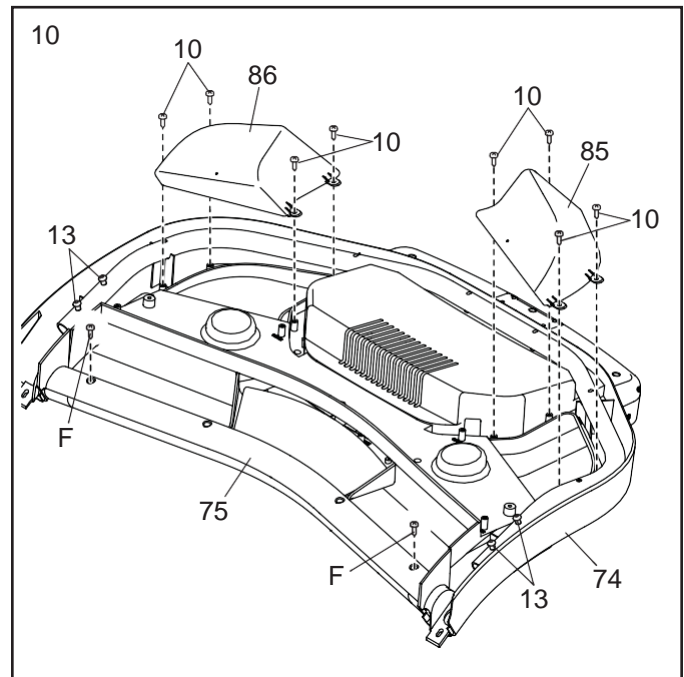


10. Placera displaybasen (74) upp och ned på ett mjukt underlag för att undvika repor.

Ta bort och kassera de två indikerade skruvarna (F). Ta därefter bort pulsstängen (75).

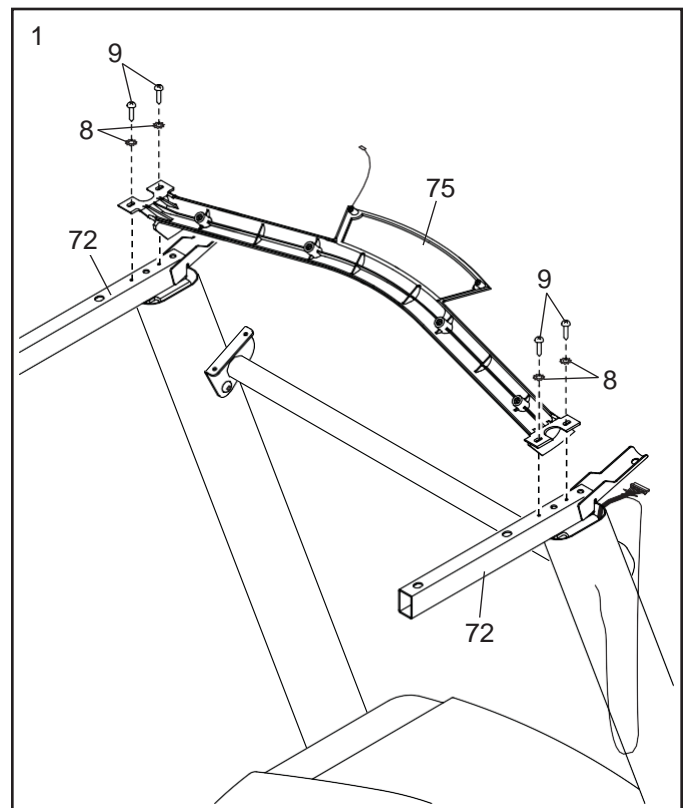
Leta sedan reda på vänster och höger korg (85, 86). Fäst korgarna i displaybasen (74) med åtta #8 x 1/2"-skruvar (10); **dra inte åt skruvarna för hårt.**

Ta bort och spara de fyra indikerade 5/16" x 3/4"-skruvarna (13).



11. **VIKTIGT: Skada inte pulsstängen (75): använd inte elektriska verktyg och dra inte åt #10 x 3/4"-skruvarna för hårt (9).**

Positionera pulsstängen (75) enligt bilden. Fäst pulsstängen i handtagen (72) med fyra #10 x 3/4"-skruvar (9) och fyra #10-stjärnbrickor (8); **skruva i alla fyra skruvarna med fingrarna innan du drar åt dem.**



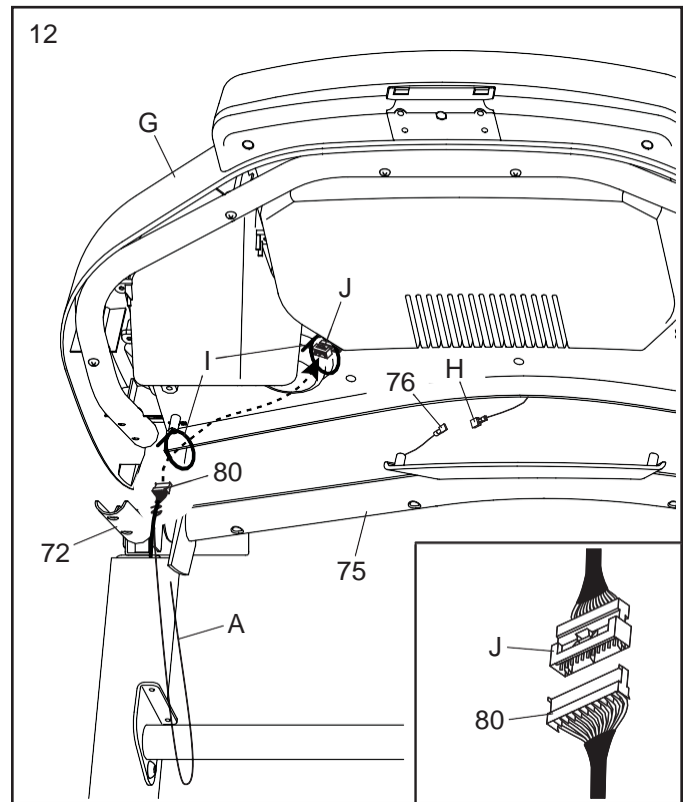
12. Ta hjälp av en annan person som ska hålla displayenheten (G) nära handtagen (72).

Anslut jordledningen (H) från displayenheten (G) till displayens jordledning (76) på pulsstängan (75).

För därefter stolpledningen (80) genom de två indikerade öglebanden (I).

Se den lilla bilden. Anslut stolpkabeln (80) till konsolkabeln (J). **Kopplingsstyckena ska klicka ihop utan motstånd.** Om de inte gör så, vänd på ett kopplingsstycke och testa igen. **OM KABLARNA KOPPLAS FEL FINNS RISK ATT DISPLAYEN SKADAS NÄR DU SLÅR PÅ STRÖMMEN.**

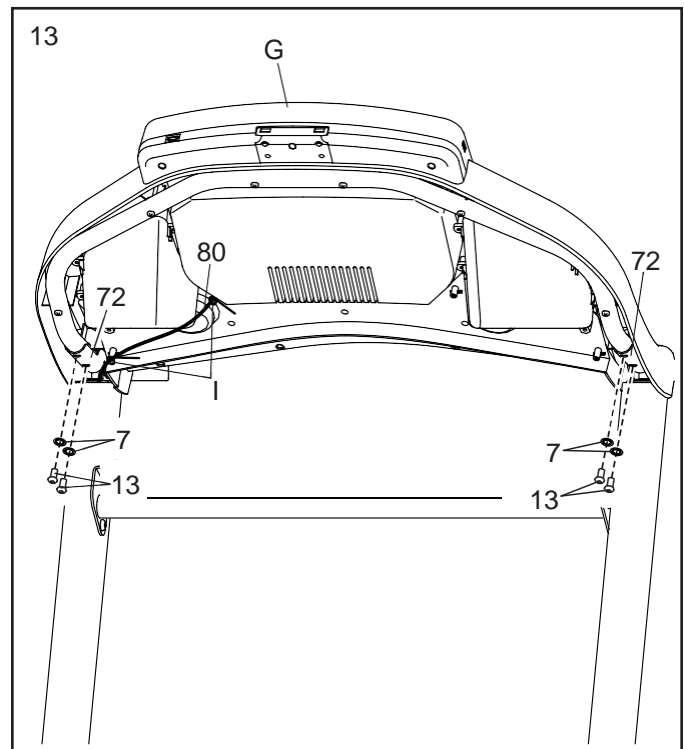
Ta sedan bort sladdbandet (A) från stolpsladden.



13. Placera displayenheten (G) på handtagen (72). **Försäkra dig om att inga kablar hamnar i kläm.**

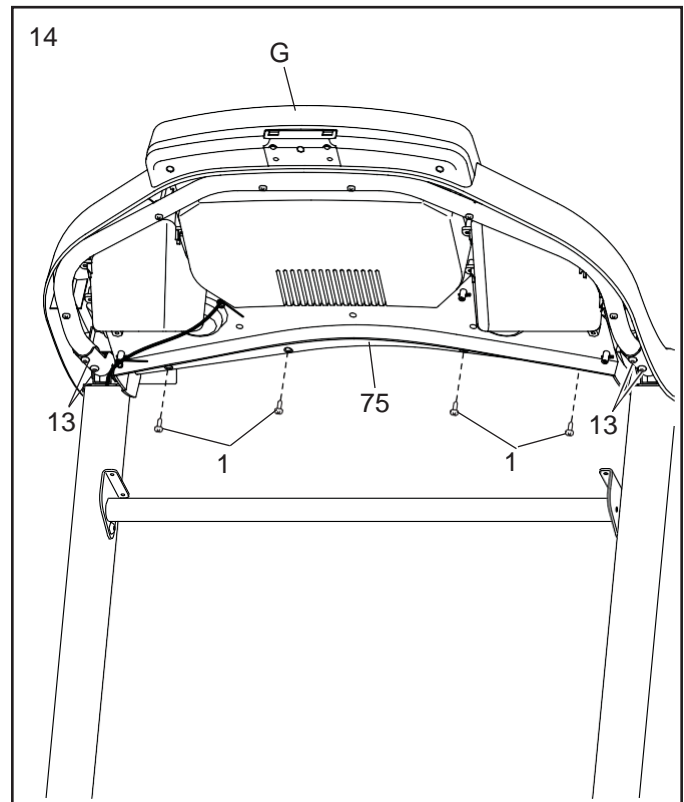
För in all överflödigt stolpledning (80) i displayenheten (G). Dra sedan åt de två banden (I) runt stolpsladden och kapa ändarna på banden.

Fäst displayenheten (G) med de fyra 5/16" x 3/4"-skruvarna (13) som du tog bort i steg 10 och fyra 5/16"-stjärnbrickor (7); **vänta med att dra åt skruvarna.**

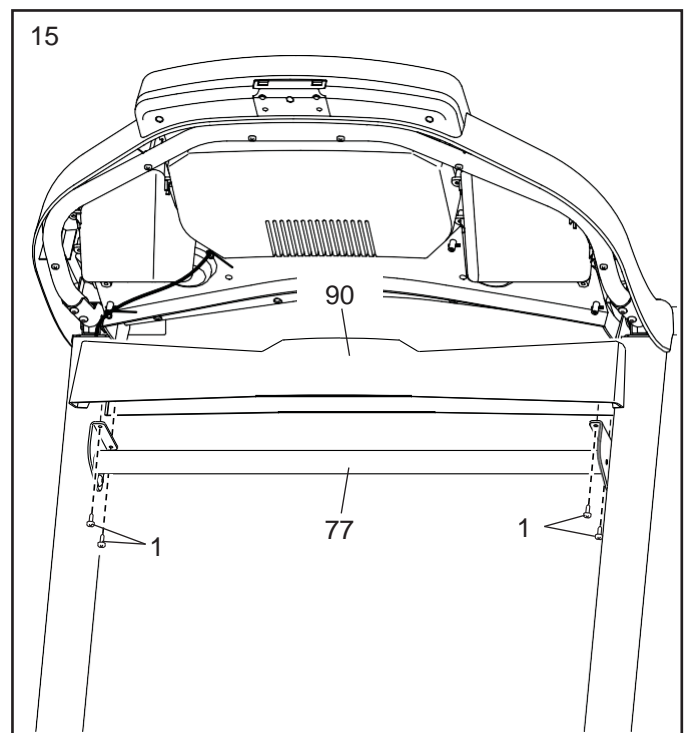


14. Fäst pulsstängen (75) i displayenheten (G) med fyra #8 x 3/4"-skruvar (11); **skruva i alla fyra skruvarna med fingrarna innan du drar åt dem. Spänn inte skruvarna för hårt.**

Dra åt de fyra 5/16" x 3/4"-skruvarna (13) ordentligt.



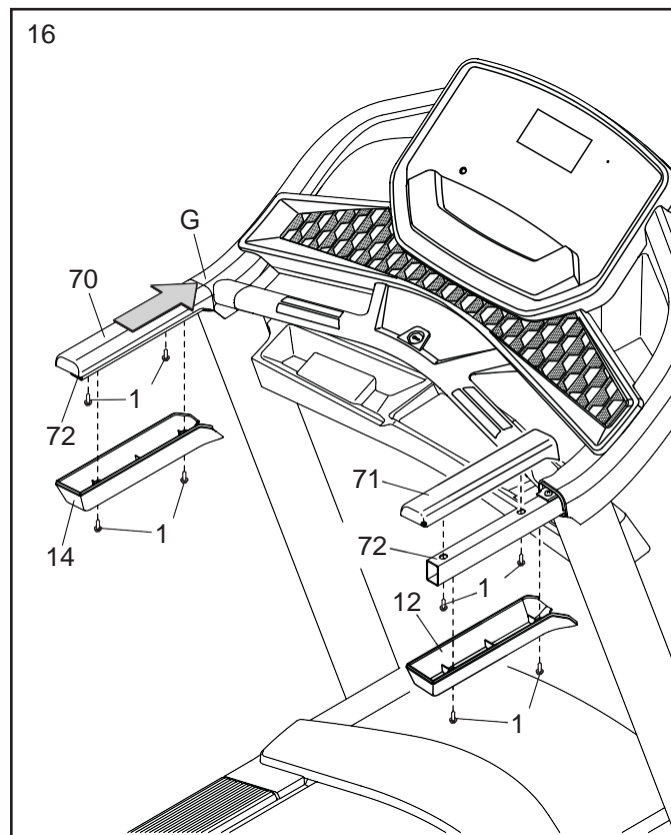
15. Placera stolpkorgen (90) på stolpstången (77). Fäst stolpkorgen med fyra #8 x 3/4"-skruvar (11); **skruva i alla fyra skruvarna med fingrarna innan du drar åt dem. Spänn inte skruvarna för hårt.**



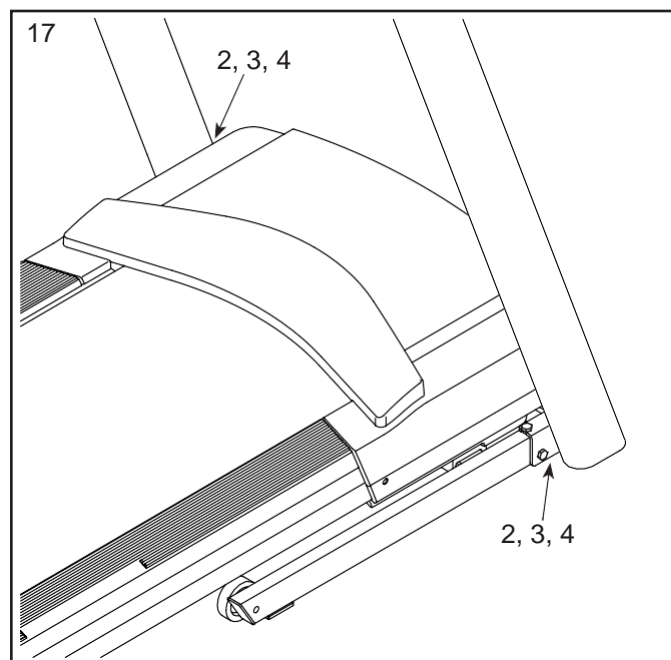
16. Placera vänster handtagskåpa (70) på vänster handtag (72). Använd fingrarna och skriva i två #8 x 3/4"-skruvar (11) i vänster handtag och vänster handtagskåpa. För sedan vänster handtagskåpa fram mot displayenheten (G) enligt bilden. Dra sedan åt båda skruvarna.

Fäst den nedre handtagskåpan (14) i handtaget (72) med två #8 x 3/4"-skruvar (11).

Fäst höger handtagskåpa (71) och höger nedre handtagskåpa (12) i höger handtag (72) enligt beskrivningen ovan.



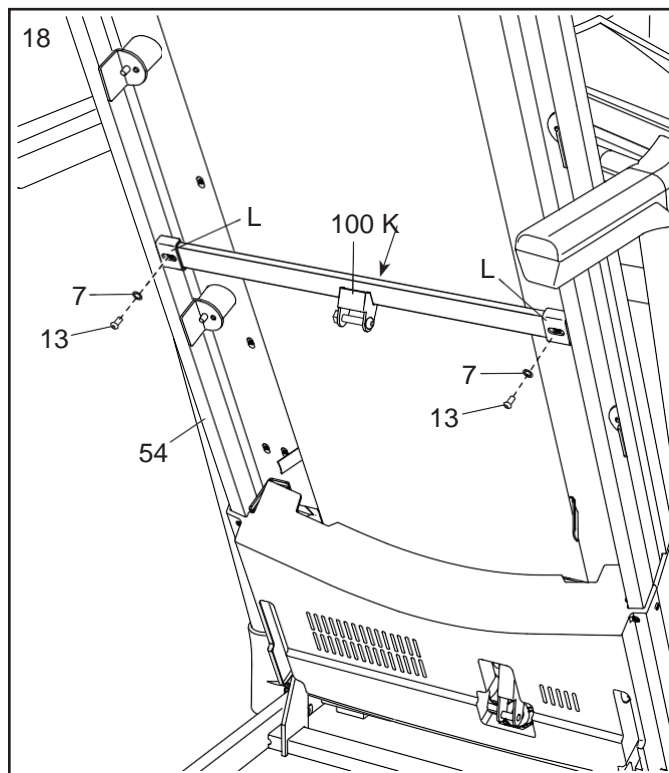
17. Dra åt alla åtta indikerade skruvarna (2, 3, 4).



18. Lyft upp ramen (54) till stående position. **Ta hjälp av en annan person som håller upp ramen tills steg 20 är slutfört.**

Ta bort de två 5/16" x 3/4"-skruvarna (13) från låsstaget (100).

Positionera därefter låsstaget (100) enligt bilden. **Kontrollera att dekalen med texten "This side toward belt" (K) är vänd mot träningsmaskinen.** Fäst låsstaget i fästena (L) på ramen (54) med de två 5/16" x 3/4"-skruvarna (13) som du tog bort nyss och två 5/16"-stjärnbrickor (7).

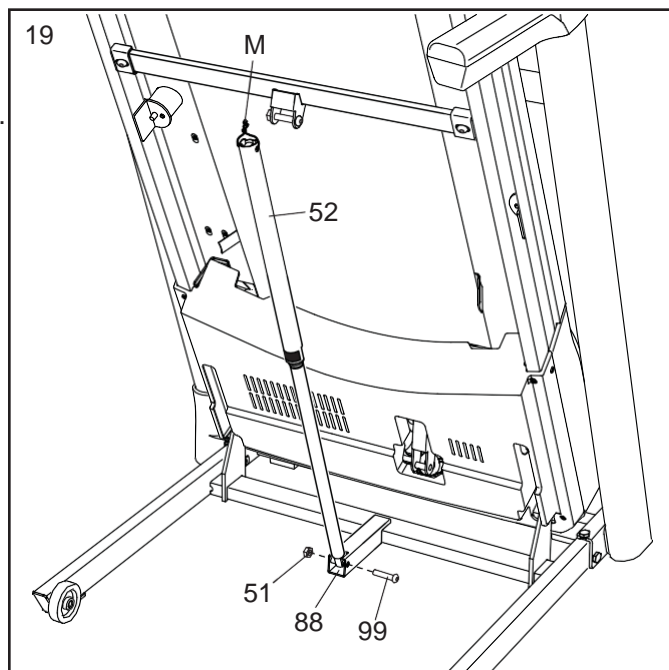


19. Ta bort 5/16"-muttern (51) och 5/16" x 1 3/4"-skruven (99) från hållaren på basen (88).

Positionera därefter förvaringslåset (52) enligt bilden.

Fäst nedre delen av förvaringslåset (52) i fästet på basen (88) med 5/16" x 1 3/4"-skruven (99) och 5/16"-muttern (51) enligt bilden.

Höj sedan förvaringslåset (52) till vertikalt läge och ta bort bandet (M).

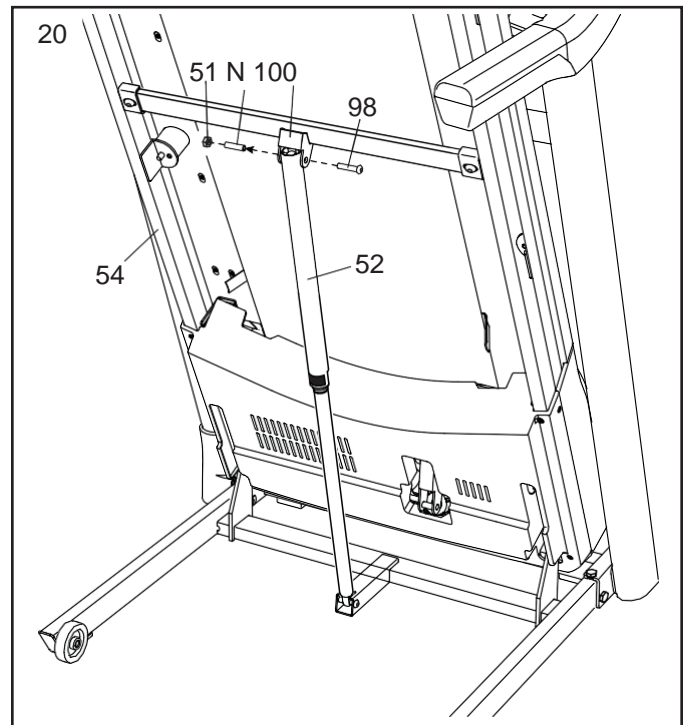


20. Ta bort 5/16"-muttern (51) och 5/16" x 2 1/4"-skruven (98) från hållaren på låsbalken (100).

Justera den övre änden av förvaringslåset (52) med hållaren på låsstaget (100) och för 5/16" x 2 1/4"-skruven (98) genom hållaren och förvaringslåset. **Detta trycker ut en distansbricka (N) ur förvaringslåset. Denna kan kastas.**

Montera därefter 5/16"-muttern (51) på 5/16" x 2 1/4"-skruven (98). **Spänn inte låsmuttern för hårt, förvaringslåset (52) ska kunna vridas.**

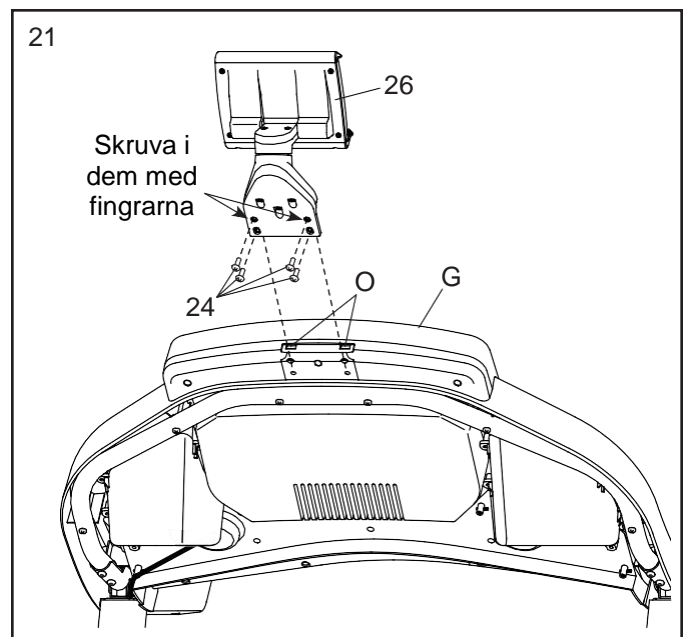
Sänk därefter ner ramen (54). Se sida 27.



21. Tryck in de två tapparna på hållaren för surfplatta (26) i spåren (O) displayenheten (G).

Fäst sedan hållaren för surfplatta (26) med fyra M4 x 16mm-skruvar (24). **Tips: Skruva in de två övre skruvarna med fingrarna innan du skruvar i de två undre. Spänn inte skruvarna för hårt.**

VIKTIGT: Hållaren för surfplatta (26) är utvecklad för användning med de flesta surfplattor av vanlig storlek. Placera inga andra elektroniska apparaten i hållaren.



22. **Kontrollera att alla delar är ordentligt åtdragna innan du använder träningsmaskinen.** Om löpbandets varningsdekal är täckt av genomskinlig plast kan du avlägsna denna. Placera enheten på en matta för att skydda underlaget. Förvara inte träningsmaskinen i direkt solljus eftersom det kan skada konsolen. Obs! Extra smådelar dylikt kan följa med i förpackningen. Spara de medföljande insexnycklarna eftersom dessa krävs för att justera löpbandet (se sidan 29 och 30).

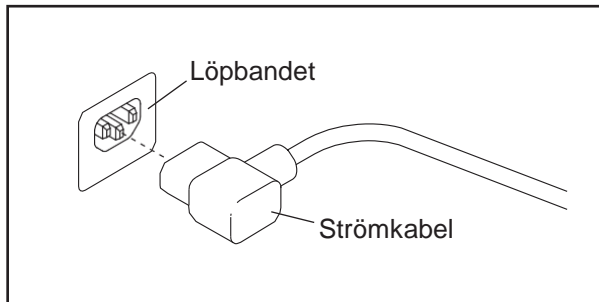
ANVÄNDNING OCH JUSTERINGAR

STRÖMKABEL

Träningsredskapet måste vara jordat. Om träningsredskapet skulle svikta eller gå sönder minskar jordningen risken för elstöt genom att leda strömmen via en bana med minsta möjliga motstånd.

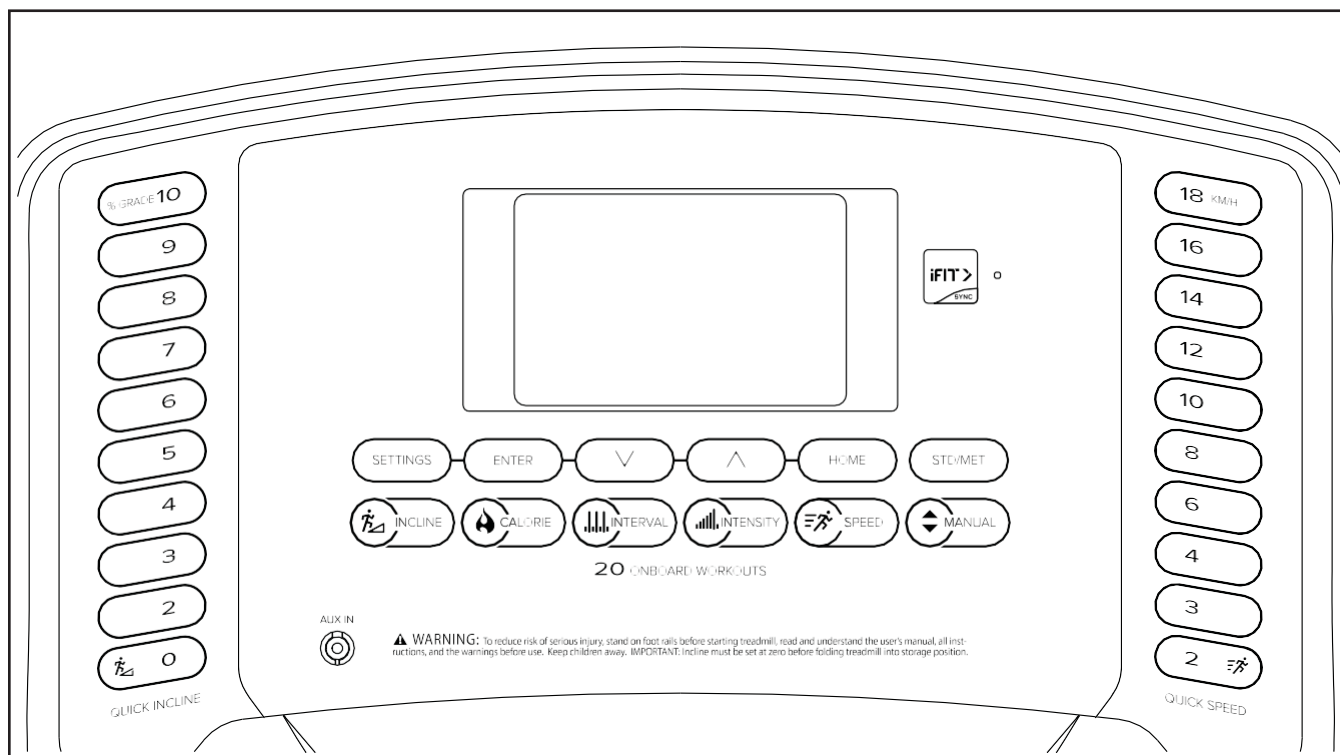
Produkten är utrustad med en strömsladd som har jordledning och jordad kontakt.

VIKTIGT: Om elkabeln är skadad SKA den ersättas med motsvarande kabel, av tillverkaren eller behörig serviceverkstad.



Se bilden: Anslut den markerade änden av elkabeln i träningsmaskinen, så som bilden visar.

DISPLAYDIAGRAM



DISPLAYFUNKTIONER

Maskinen display erbjuder en lång rad funktioner som gör ditt träningspass effektivare och roligare. I det manuella läget kan du ändra hastighet och stigning med en enda knapptryckning. När du tränar visar skärmen fortlöpande träningsinformation. Du kan även mäta hjärtrytmen med hjälp av handpulsfunktionen eller ett pulsband. **Se sida 26 för mer information om pulsband som tillval.**

Displayen innehåller också ett antal program. Varje program kontrollerar automatiskt hastigheten och lutningen på maskinen medan det lotsar dig genom ett effektivt träningspass.

Du kan också ansluta din surfplatta till displayen och använda iFit-Smart Cardio Equipment-appen till att dokumentera dina träningsframsteg.

Du kan till och med lyssna på musik eller ljudböcker via displayens ljudsystem under träningspasset.

För att slå på strömmen, se sidan 20.

Manuellt läge, se sidan 20.

Träningsprogram, se sidan 22.

Anslutning av surfplatta, se sidan 24.

Pulsband, se sidan 24.

Inställningsläge, se sidan 24.

Ljudsystemet, se sidan 25.

Hållare för surfplatta, se sidan 26.

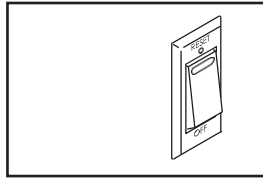
Obs! Displayen kan visa hastighet och distans i både metriska kilometer och engelska mil. Om du vill ändra måttenhet trycker du på STD/MET-knappen på displayen. I den här bruksanvisningen används kilometer.

Nu kan du ta bort all skyddsplast från displayen. Ta alltid på dig rena joggingskor när du tränar, så att du inte skadar löpbandet. Första gången du använder apparaten bör du hålla koll på justeringen av löpbandet och centrera det vid behov (se sidan 30).

HUR MAN SÄTTER PÅ STRÖMMEN

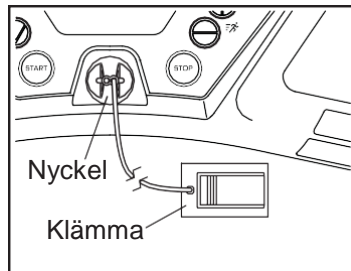
Om träningsmaskinen har utsatts för kalla temperaturer, rekommenderas du att låta den värmas upp till rumstemperatur innan du börjar använda den. Annars riskerar du att skada displayen eller andra elektroniska komponenter.

Anslut strömkabeln (Se sida 18). Lokalisera strömbrytaren via strömkabeln. Ställ in den på nollställning.



Viktigt: Displayen har ett demoläge som har tagits fram för maskiner som är uppställda för demonstration i butiker. Om demoläget är aktiverat visar skärmen en demopresentation när du ansluter strömkabeln och slår på strömbrytaren innan du ansluter nyckeln. Se steg 2 på sida 25 för hur man stänger av demoläge.

Stå på maskinens fotskenor. Leta reda på klämman som är fäst vid nyckeln och fäst klämman vid dina kläder. Anslut därefter nyckeln till displayen. Efter ett ögonblick aktiveras skärmen.



Viktigt: I en nödsituation kan nyckeln dras ut ur displayen. Då saktar löpbandet farten tills det stannar helt. Testa klämmans funktion genom att ta några steg bakåt. Om nyckeln inte dras ut från displayen måste du justera klämmans position.

Viktigt: Innan du använder löpbandet bör du göra följande för att försäkra dig om att displayen visar korrekt stigningsnivå: Tryck först på INCLINE(+) en gång. Tryck sedan antingen på INCLINE (-) eller den lägsta snabbknappen för stigning för att ställa in stigningen på den lägsta nivån. Maskinen är klar att användas när ramen slutar röra sig.

ANVÄNDNING AV MANUELLT LÄGE

- 1. Sätt in nyckeln i displayen.**
Se SÅ HÄR SLÅR DU PÅ STRÖMMEN på denna sida.
- 2. Välj manuellt läge.**
Om det manuella läget inte redan är valt, kan du trycka på MANUAL för att välja läget.
- 3. Starta löpbandet.**
För att starta löpbandet kan du trycka på START-knappen eller en av de numrerade hastighetsknapparna.

Om du trycker på START kommer börjar löpbandet röra sig i 2 km/h. Du kan ändra hastigheten på löpbandet när du vill under träningstillfället genom att trycka på SPEED (-) eller SPEED (+). Varje gång du trycker på en av dessa knappar ändras hastigheten med ett steg – om knappen hålls intryckt ändras hastigheten snabbare.

Tryck på en av de numrerade hastighetsknapparna om du vill att löpbandet gradvis ska ändra hastigheten till den valda inställningen.

Stoppa löpbandet genom att trycka på STOP-knappen. Då blinkar klockan på skärmen. Om du vill starta löpbandet igen trycker du på START.

4. Förändra lutningen efter önskemål

Tryck på INCLINE (+), INCLINE (-) eller en av de numrerade lutningsknapparna för att ändra löpbandets lutning. Varje gång du trycker på en av de numrerade stigningsknapparna, justeras maskinen gradvis till vald lutning.

5. Följ dina framsteg på skärmen.

När du rör dig på maskinen kan skärmen visa följande träningsinformation:

- Tiden som har gått sedan träningspasset startade.
- Distansen du har förflyttat dig.
- Intensitetsskalan.
- Ungefärligt antal förbrända kalorier.
- Stigningsnivå.
- Antal vertikala meter som du klättrat.
- Hastighet.
- Puls (se steg 6).
- Matrisen.

Matrisen kan ha flera flikar. Tryck på DISPLAY tills önskad flik väljs.

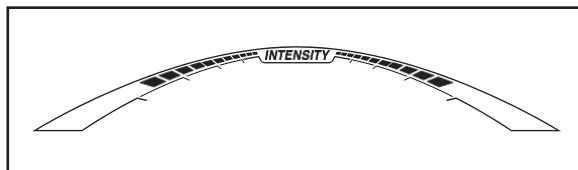
Stigningsfliken visar en profil av stigningsinställningarna genom hela träningspasset. Ett nytt segment dyker upp mot slutet av varje minut.

Fliken för hastighet visar en profil över passets hastighetsinställningar.

Banfliken visar en bana som representerar 400 meter. Under träningen blinkar en rektangel för att visa fina framsteg på banan. Denna flik visar även hur många rundor du klarar att genomföra.

Kalorifliken visar ungefär hur många kalorier du har förbränt. Höjden på respektive segment motsvarar det ungefärliga antalet kalorier som du förbränner under passet. När denna flik valts kommer skärmen CALORIE visa ungefärligt antal kalorier som förbränns per timme.

När du tränar visar intensitetsskalan träningspassets ungefärliga intensitet.



Om du vill nollställa skärmarna trycker du på STOP-knappen upprepade gånger.

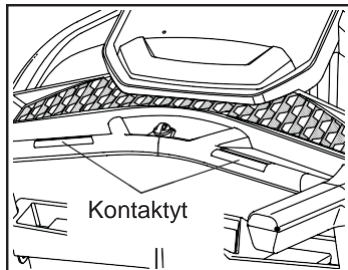
6. Mät pulsen när du önskar.

Du kan mäta pulsen med hjälp av endera handpulssensorerna eller ett valfritt pulsband.

Displayen är kompatibel med alla BLUETOOTH-pulsband. Se sida 24 för mer information om hur du ansluter pulsbandet till displayen.

OBS! Om du använder handpulssensorerna och pulsbandet samtidigt prioriterar displayen pulsbandet.

Innan du ska använda handpulssensorerna måste du ta bort den genomskinliga plasten som täcker dem vid leverans. Var också noga med att ha rena händer.



När du vill använda handpulssensorerna **ska du placera fötterna på fotskenorna** och fatta ta om metallsensorerna. **Rör inte på händerna.** När displayen känner av din puls visas din hjärtrytm. **Håll dina händer på kontaktytorna i cirka 15 sekunder för bästa resultat.**

7. När du har tränat klart tar du ut nyckeln ur displayen.

Placera dina fötter på fotskenorna, tryck på STOP och **justera lutningen till den lägsta inställningen.** Om du inte justerar lutningen till den lägsta inställningen riskerar du att skada löpbandet.

Ta därefter ut nyckeln ur displayen, slå ifrån strömbrytaren och koppla bort strömkabeln för att undvika att maskinens elektroniska komponenter slits ut i förtid.

TRÄNINGSPROGRAM

- 1. Sätt in nyckeln i displayen.**
Se **SÅ HÄR SLÅR DU PÅ STRÖMMEN** på sidan 20.
- 2. Välj ett träningsprogram.**
Välj ett program genom att trycka på INCLINE-, CALORIE-, INTERVAL-, INTENSITY- eller SPEED-knappen upprepade gånger tills önskad träningspass visas på skärmen.

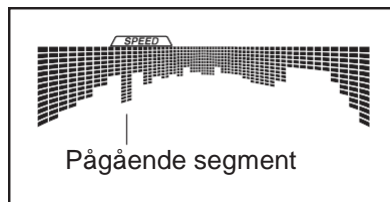
När du har valt ett program visar skärmen träningspassets varaktighet och namn. Dessutom visas en profil med hastighetsinställningar på matrisen. Om du väljer ett kaloripass visas antalet kalorier som du förväntas förbränna under passet på kaloriskärmen. Obs! Om du väljer ett stigningspass kommer profilen på matrisen att visa stigningsinställningar i stället för hastighetsinställningar.

3. Starta träningspasset.

Tryck på START för att starta träningspasset. Maskinen justerar sig automatiskt efter de första värdena för hastighet och lutning. Håll i handtagen och börja gå.

4. Varje program är indelat i flera segment. En inställning för hastighet och en för lutning är programmerade för varje segment. Samma inställning för hastighet och/eller stigning kan förekomma i två eller flera segment i följd.

Profilen på hastighets- och lutningsflikarna visar dina framsteg. Den blinkande stapeln



representerar aktuellt segment. Höjden på det blinkande segmentet indikerar hastighets- eller lutningsinställningen för det aktuella segmentet. I slutet av varje segment avger displayen en ljudsignal, och nästa segment börjar blinka. Om nästa segment består av nya värden för hastighet och/eller lutning blinkar dessa värden på skärmen medan maskinen ändrar hastighet och/eller stigning.

Träningspasset fortsätter tills det sista segmentet avslutas. Löpbandet saktar därefter farten tills det stoppat helt.

Obs! Målvärden för kalorier är bara ungefärliga. Det faktiske antal kalorier som du förbränner under passet beror på olika faktorer, så som din längd och ditt rörelsemönster. Om du ändrar hastighet eller lutning under träningspasset påverkas även kaloriförbränningen.

Om hastigheten och/eller stigningen är för hög eller för låg kan du när som helst ändra detta manuellt under passet genom att trycka på SPEED +/- eller INCLINE +/-, **men när nästa segment påbörjas justeras maskinen dock automatiskt till de värden som är programmerade för det nya segmentet.**

Du kan när som helst avbryta träningen genom att trycka på STOP-knappen. Klockan blinkar då på skärmen. Tryck på START-knappen eller SPEED (+)-knappen för att starta träningspasset igen. Löpbandet kommer att börja röra sig i låg hastighet. När nästa segment påbörjas justerar sig maskinen automatiskt efter de värden som är programmerade för det nya segmentet.

5. Följ dina framsteg på skärmen.

Se steg 5 på sidan 21. Skärmen visar nu den återstående tiden eller återstående kalorier i stället för varaktighet.

6. Mät din hjärtrytm, om du så önskar.

Se steg 6 på sidan 21.

7. När du har tränat klart tar du ut nyckeln ur displayen.

Se steg 7 på sidan 22.

HUR DU ANSLUTER DIN SURFPLATTA TILL DISPLAYEN

Displayen har stöd för BLUETOOTH-anslutning med surfplatta via iFit Smart Cardio Equipment-appen och till kompatibla pulsband. Obs! Andra BLUETOOTH-anslutningar stöds inte.

1. Hämta och installera iFit – Smart Cardio Equipment-applikationen på din surfplatta.

Öppna App StoreSM på din IOS[®]-surfplatta, eller Google PlayTM på din AndroidTM-surfplatta. Sök efter gratisappen iFit – Smart Cardio Equipment och installera den på din surfplatta. **Se till att Bluetooth-funktionen på din enhet är aktiverad.**

Öppna sedan appen och följ instruktionerna för att registrera ett iFit-konto och anpassa inställningarna.

2. Anslut ditt pulsband till apparaten när du så önskar.

Om du vill ansluta både surfplattan och pulsbandet till displayen **måste du ansluta pulsbandet först.** Se till höger hur du ansluter ett pulsband.

3. Anslut din surfplatta till displayen.

Tryck på iFIT SYNC-knappen på displayen – anslutningskoden till displayen visas på skärmen. Följ sedan instruktionerna i iFit – Smart Cardio Equipment-appen för att ansluta din surfplatta till displayen.

LED-lampan lyser blått när anslutningen är upprättad.

4. Dokumentera och håll koll på din träningsinformation.

Följ instruktionerna i appen för att dokumentera och hålla koll på din träningsinformation.

5. Koppla bort surfplattan från displayen när du så önskar.

Välj först alternativet frånkopplingsalternativet i appen. Håll FIT SYNC-knappen intryckt på displayen tills LED-lampan lyser grönt.

Obs! Alla aktiva BLUETOOTH-anslutningar mellan displayen och andra enheter, inklusive surfplattor och pulsband, kopplas nu bort.

HUR DU ANSLUTER PULSBANDET TILL DISPLAYEN

Displayen är kompatibel med alla BLUETOOTH-pulsband.

Anslut ditt BLUETOOTH-pulsband till displayen genom att trycka på iFIT SYNC-knappen på displayen. Displayens anslutningsnummer visas på skärmen. LED-lampan blinkar rött två gånger när anslutningen är genomförd.

Obs! Om displayen upptäcker flera kompatibla pulsband i närheten ansluter den till bandet med starkast signal.

Håll in iFIT SYNC-knappen på displayen tills LED-lampan lyser grönt om du vill koppla bort pulsbandet.

Obs! Alla aktiva BLUETOOTH-anslutningar mellan displayen och andra enheter, inklusive surfplattor och pulsband, kopplas nu bort.

INSTÄLLNINGSLÄGE

Displayen har ett inställningsläge som håller reda på information om hur löpbandet används och som gör det möjligt för dig att göra egna inställningar på displayen.

1. Välj inställningsläget.

Tryck på SETTINGS för att välja inställningsläget. När det här läget har valts visar skärmen aktuell programversion och vilken måttenhet som är vald (engelska mil eller kilometer) Du kan ändra måttenhet genom att trycka på STD/MET-knappen.

2. Välj valfri skärm.

Matrisen visar flera skärmval. Tryck på knappen (+) bredvid ENTER för att välja något av alternativen.

INCLINE CALIBRATION (stigningskalibrering) –

Om du vill kalibrera stigningen trycker du på INCLINE(+)(-). Plattformen höjs automatiskt till den högsta stigningsnivån innan den återgår till den lägsta.

DISPLAY TEST (skärmtest) – Displayen testar skärmen för att kontrollera att alla områden aktiverats korrekt. Tryck på SPEED(+) för att öka hastigheten på testen. Tryck på INCLINE(+) för att slå på eller stänga av fullskärmsläget.

KEY CODE (knappkod) – Den här skärmen ska endast användas av servicepersonal.

TOTAL TIME/DISTANCE (total tid/sträcka) – Skärmen visar det totala antalet timmar som löpbandet varit i bruk och det totala antalet kilometer eller engelska mil som löpbandet har rört sig.

CONTRAST (kontrast) – Tryck på INCLINE(+)(-) för att justera kontrastnivån på skärmen.

DEMO MODE (demoläge) – Tryck på SPEED(+) för att slå på eller stänga av demoläget.

Tryck på (-) bredvid ENTER-knappen för att återgå till föregående skärmbild.

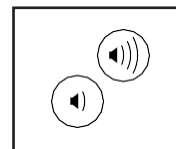
3. Lämna inställningsläget

Tryck på SETTINGS-knappen för att lämna inställningsläget.

LJUDSYSTEMET

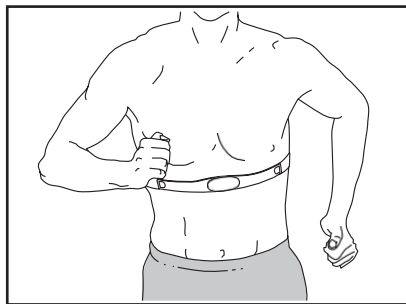
Om du vill spela musik eller lyssna på ljudböcker i displayens högtalare måste du ansluta din musikspelare till ljudporten på displayen. Koppla ena änden av ljudkabeln (medföljer inte) till din musikspelare och den andra änden till uttaget på displayen. Kontrollera att ljudkabeln är ordentligt ansluten.

Tryck därefter på PLAY på din musikspelare. Du kan justera volymen antingen via musikspelaren eller direkt på displayen med hjälp av VOLUME-knapparna.



PULSBÄLTE (SÄLJS SEPARAT)

Oavsett om ditt mål är att förbränna kalorier eller att stärka ditt kardiovaskulära system, ligger nyckeln till att nå dina mål i att uppnå rätt hjärtrytm under träningen.



Med ett pulsband kan du hålla koll på din hjärtrytm under träningen. **Se sista sidan för kontaktinformation om du vill köpa ett pulsband.**

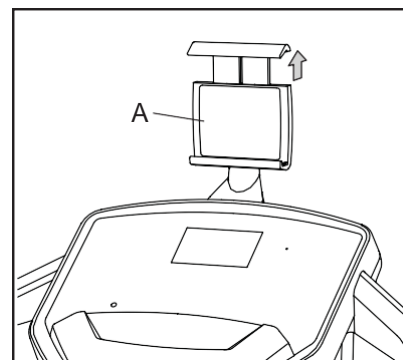
Obs! Displayen är kompatibel med alla BLUETOOTH-pulsband.

HÅLLARE FÖR SURFPLATTA

VIKTIGT: Hållaren för surfplatta (A) är utvecklad för användning med de flesta surfplattor av normal storlek. Placera inga andra elektroniska apparaten i hållaren.

Placera den nedre kanten av surfplattan i korgen. Dra sedan klämman över surfplattans övre kant.

Försäkra dig om att surfplattan sitter fast ordentligt i hållaren. Utför dessa steg i motsatt ordning för att ta loss surfplattan från hållaren.

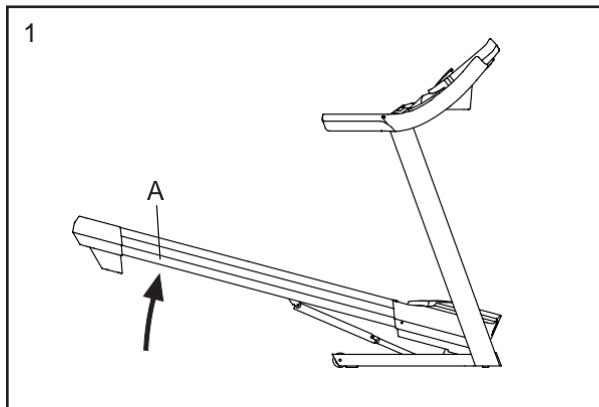


HOPFÄLLNING OCH FLYTTNING

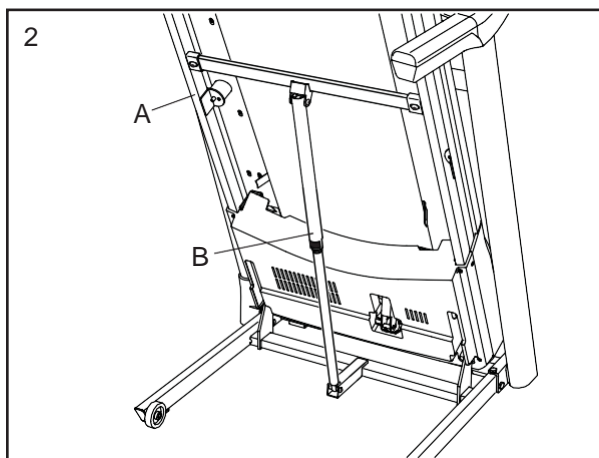
SÅ HÄR FÄLLER DU IHOP LÖPBANDET

Innan du fäller ihop träningsmaskinen måste du justera lutningen till 0. Koppla därefter bort nyckel och strömkabel. **OBS! Du måste kunna lyfta 20 kg på ett säkert sätt för att kunna lyfta, sänka eller flytta träningsmaskinen.**

1. Håll metallramen (A) säkert i den ställning som visas på bilden. **OBS! Lyft inte upp ramen genom att lyfta upp fotskenorna av plast. När du ska lyfta ramen är det klokt att böja på knäna, hålla ryggen rak och lyfta med benen.**



2. Lyft ramen (A) tills förvaringslåsen (B) låses fast i förvaringspositionen. **Obs! Kontrollera att förvaringslåsen låser sig.**

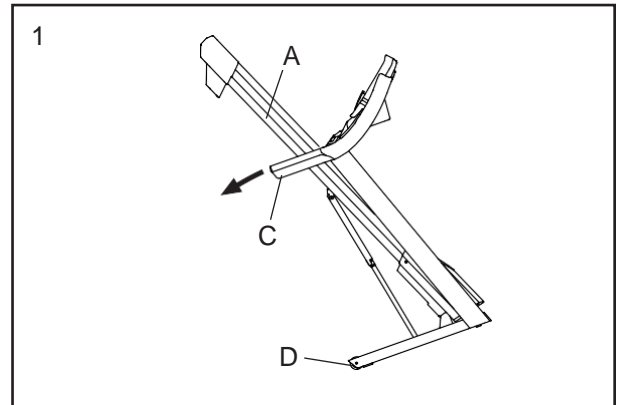


Lägg en matta under löpbandet för att skydda golvet och mattan mot skador. Utsätt inte träningsmaskinen för direkt solljus. Förvara inte träningsmaskinen i temperaturer över 30 grader.

SÅ HÄR FLYTTAR DU TRÄNINGSMASKINEN

Innan du flyttar träningsmaskinen ska du fälla hop den till förvaringsposition så som visas till vänster. **Försäkra dig om att låsmekanismen är låst. Det kan krävas två personer för att flytta träningsredskapet.**

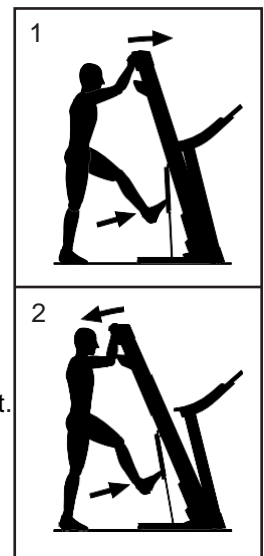
1. Ta tag i ramen (A) och ett av handtagen (C) och placera en fot mot ett av hjulen (D).



2. Dra handtagen (C) mot dig tills löpbandet rullar på hjulen (D). Flytta den sedan försiktigt till önskad plats. **Obs! Flytta inte löpbandet utan att luta det bakåt, dra inte i ramen och flytta inte löpbandet över ett ojämnt underlag.**
3. Sätt en fot mot ett av hjulen (D) och sänk löpbandet försiktigt tillbaka till golvet.

SÅ HÄR FÄLLER DU UT LÖPBANDET

1. Tryck löpbandets övre del framåt och tryck samtidigt försiktigt på den övre delen av förvaringslåset med foten.
2. Medan du trampar ner förvaringsspärren, dra den övre delen av ramen mot dig.
3. Ta ett steg bakåt och låt ramen sänka sig ner till golvet.



UNDERHÅLL OCH FELSÖKNING

UNDERHÅLL

Regelbundet underhåll är viktigt för att upprätthålla optimal prestanda och minska risken för slitage. Maskinen ska kontrolleras regelbundet och alla lösa delar ska dras åt.

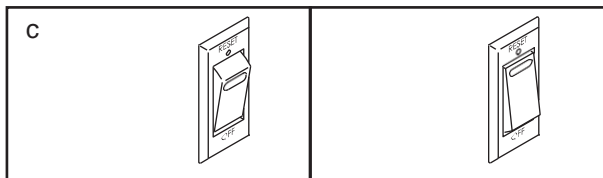
Rengör löpbandet regelbundet och håll löpbandet rent och torrt. **Slå först från strömbrytaren och koppla bort strömkabeln.** Torka av de utvändiga delarna på löpbandet med en fuktig trasa och lite mildt rengöringsmedel. **VIKTIGT: Spraya inte vätskor direkt på träningsmaskinen. Håll vätskor på avstånd från displayen för att undvika skador.** Torka noga av träningsmaskinen med en mjuk trasa.

FELSÖK

Du kan lösa de flesta problem med träningsmaskinen genom att följa stegen som beskrivs här nedan. Leta reda på de symptom som passar in och följ de uppräknade stegen. Om du behöver ytterligare hjälp, se kontaktinformationen på sista sidan.

PROBLEM: Det går inte att slå på strömmen.

- Kontrollera att strömkabeln är korrekt ansluten till ett jordat eluttag (se sidan 18). Om du behöver en förlängningskabel får endast en kabel med 3 ledare, 2 mm² (14-gauge) som inte är längre än 1,5 meter användas.
- När strömkabeln är ansluten, kontrollera att nyckeln sitter på plats i displayen.
- Kontrollera strömbrytaren, som sitter nära strömsladden. Om knappen befinner sig i det läge som visas på bilden är strömbrytaren frånslagen. Du nollställer strömbrytaren genom att vänta i fem minuter och därefter trycka in strömbrytaren.

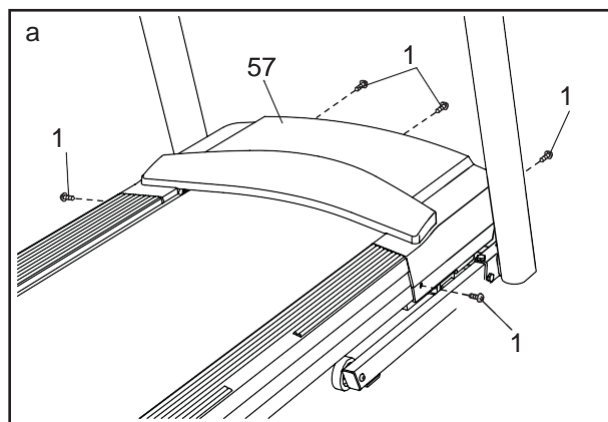


PROBLEM: Strömmen slås av under användning

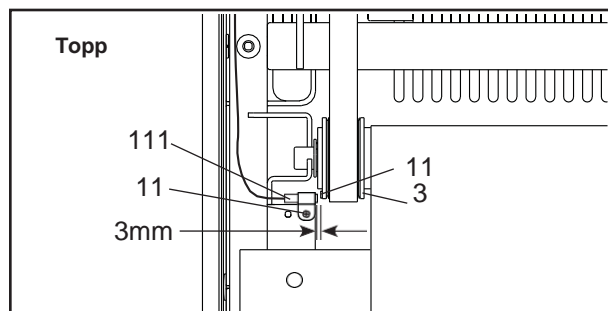
- Kontrollera strömbrytaren. Om knappen befinner sig i det läge som visas på bilden till vänster är strömbrytaren frånslagen. Du nollställer strömbrytaren genom att vänta i fem minuter och därefter trycka in strömbrytaren.
- Kontrollera att strömsladden är ansluten. Om den är det, koppla ur den, vänta i fem minuter och anslut den därefter på nytt.
- Ta ut nyckeln ur displayen och sätt sedan tillbaka den igen.
- Om träningsredskapet ändå inte fungerar, se kontaktinformationen på sista sidan..

PROBLEM: Displayen fungera inte som den ska

- Ta ut nyckeln ur displayen och koppla från strömkabeln. Ta bort de fem #8 x 3/4"-skruvarna (11). Vrid försiktigt av höljet (57).



- b. Leta reda på reedbrytaren (111) och magneten (113) på remskivans (46) vänstra sida. Vrid på remskivan tills magneten är inpassad med reedbrytaren. **Kontrollera att avståndet mellan magneten och reedbrytaren är cirka 3 mm.** Lossa 8 x 3/4"-skruven (11) om det behövs, rör lite på reedbrytaren och dra sedan åt skruven. Fäst höljet och låt träningsredskapet gå några minuter för korrekt hastighetsmätning.



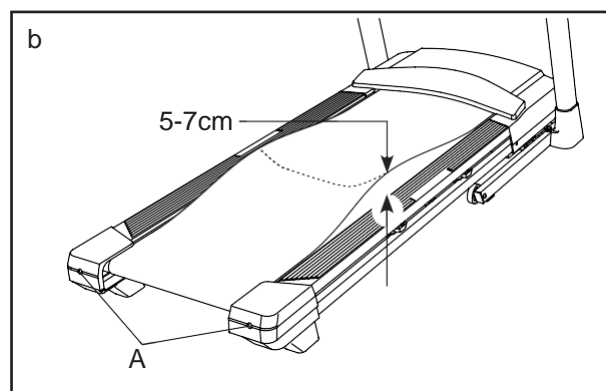
PROBLEM: Lutningen på träningsredskapet justeras inte på rätt sätt.

- a. Kalibrera lutningssystemet på löpbandet (se steg 2 på sidan 25).

PROBLEM: Löpbandet sänker hastigheten under bruk.

- a. Om du behöver en förlängningskabel, använd endast en kabel med 3-trådar, 2 mm² (14-gauge) som inte är längre än 1,5 meter.

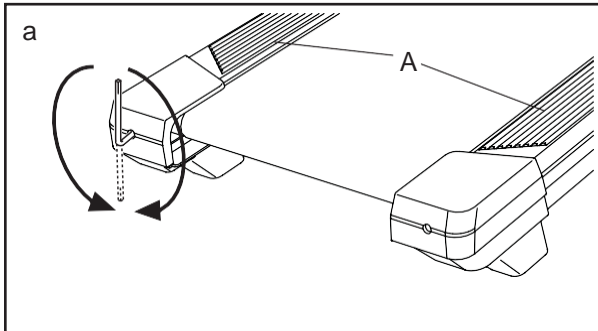
- b. Om löpbandet är för hårt spänt presterar inte träningsmaskinen för fullt och löpbandet kan ta skada. Ta ut nyckeln och **KOPPLA IFRÅN STRÖMKABELN.** Använd insexnyckeln för att skruva båda de bakre valsbultarna (A) ett kvarts varv moturs. När löpbandet är rätt spänt ska du kunna lyfta upp varje kant av löpbandet 5–7 cm från plattformen. Kontrollera att löpbandet är centrerat på plattformen. Anslut därefter strömkabeln och låt träningsmaskinen köra några minuter. Upprepa proceduren tills löpbandet är korrekt spänt.



- c. Maskinen är belagd med ett högpresterande smörjmedel. **VIKTIGT: Applicera inte silikonsprej eller liknande medel på enheten såvida du inte instruerats att göra detta av en auktoriserad servicerepresentant. Sådana medel kan försämra löpbandet och orsaka onödigt slitage.** Om du tror att löpbandet behöver smörjas, se sista sidan för kontaktinformation.
- d. Om löpbandet fortsätter att sakta farten, se kontaktinformationen på sista sidan.

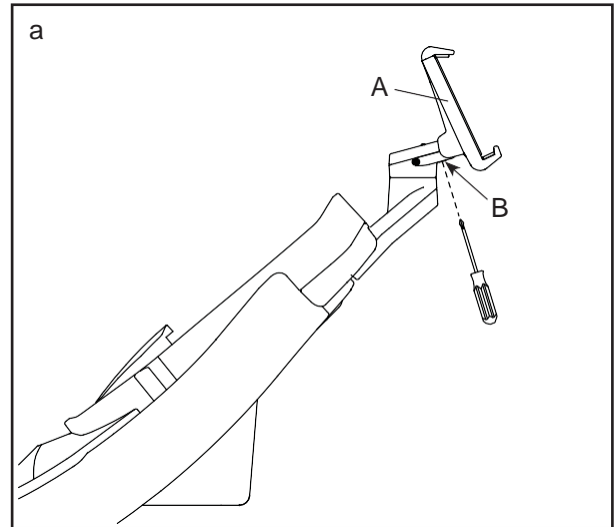
PROBLEM: Löpbandet är inte centrerat (viktigt: om löpbandet vidrör fotskenorna (A) kan det ta skada under användning).

- a. Om löpbandet inte är centrerat, ta först ur nyckeln och **KOPPLA FRÅN STRÖMKABELN. Om löpbandet har dragits åt vänster** använder du insexnyckeln för att skruva vänster vals bult ett halvt varv medurs. **Om löpbandet har dragits åt höger** använder du insexnyckeln för att skruva höger vals bult ett halvt varv moturs. Spänn inte löpbandet för hårt. Anslut därefter strömkabeln och sätt tillbaka nyckeln i konsolen. Låt löpbandet köra i några minuter. Upprepa proceduren tills löpbandet är centrerat.



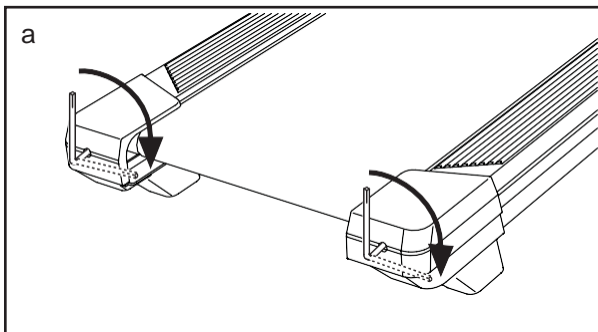
PROBLEM: Hållaren för surfplatta håller sig inte på plats.

Rotera hållaren för surfplatta (A) bakåt. Dra sedan åt den indikerade skruven (B) lite tills hållaren sitter på plats i önskad position.



PROBLEM: Löpbandet slirar när man går på det.

Om löpbandet slirar när man går på det, ta först ut nyckeln och **DRA UR STRÖMKABELN.** Använd insexnyckeln för att skruva båda de bakre vals bultarna ett kvarts varv medurs. När löpbandet är rätt spänt ska du kunna lyfta upp varje kant av löpbandet 5–7 cm från plattformen. Kontrollera att löpbandet är centrerat på plattformen. Anslut därefter strömkabeln och låt träningsmaskinen köra några minuter. Upprepa proceduren tills löpbandet är korrekt spänt.



RIKTLINJER

VARNING: Tala med din läkare innan du påbörjar ett nytt träningsprogram. Detta är extra viktigt om du är över 35 år eller har kända hälsoproblem.

Pulsmätaren är inte ett medicinskt verktyg. Olika faktorer såsom rörelsemönster kan påverka noggrannheten i pulsmätningen. Pulsmätaren är endast avsedd att göra en generell mätning.

Följande riktlinjer hjälper dig att planera ditt träningsprogram. Tala med din läkare om du vill ha mer utförlig information om träning.

TRÄNINGSENTENSITET

Oavsett om ditt mål är att förbränna kalorier eller att stärka ditt kardiovaskulära system, ligger nyckeln till att du ska nå dina mål i rätt träningsintensitet. Du kan hitta rätt nivå av träningsintensitet genom att använda din hjärtrytm som vägledning. Diagrammet visar rekommenderad puls för fettförbränning och aerobisk träning.

165	155	145	140	130	125	115	♥
145	138	130	125	118	110	103	♥
125	120	115	110	105	95	90	♥
<hr/>							
20	30	40	50	60	70	80	

För att hitta rätt hjärtrytm för dig, leta först upp din ålder (eller närmaste avrundade siffra) nertill i diagrammet. Se därefter på de tre talen ovanför din ålder. Dessa tre tal definierar din träningszon. De två understa talen är rekommenderad hjärtrytm för fettförbränning. Det översta talet är rekommenderad hjärtrytm för aerobisk träning.

Fettförbränning

För effektiv fettförbränning måste du träna med relativt låg intensitet under en kontinuerlig tidsperiod. Under de första träningsminuterna förbrukar din kropp lättillgängliga kolhydratkalorier som energi. Efter några minuter börjar din kropp att förbruka lagrade fettkalorier som energi. Om ditt mål är att förbränna fett ska du

justera farten och stigningen på träningsmaskinen tills din hjärtrytm ligger nära det understa talet i din träningszon. För max. fettförbränning, justera fart och stigning på träningsmaskinen tills din hjärtrytm ligger nära det mellersta talet i din träningszon.

Aerobisk träning

Om ditt mål är att stärka det kardiovaskulära systemet måste du ställa in din träningsnivå på "aerobisk". Aerobisk träning är aktivitet som kräver stora mängder syre under långa tidsperioder. Detta ökar kraven på att hjärtat pumpar ut blod till musklerna och att lungorna tillför syre till blodet. För aerobisk träning, justera fart och lutning på träningsmaskinen tills din hjärtrytm ligger nära det högsta talet i din träningszon.

RIKTLINJER FÖR TRÄNING

Uppvärmning: Inled varje träningspass med 5 till 10 minuters lätt träning och tånjning. En rätt utförd uppvärmning ökar kroppstemperaturen, pulsen och blodcirkulationen som förberedelse inför träningen.

Träning enligt träningszonen: När du är klar med uppvärmningen ökar träningsintensiteten tills din puls ligger inom din träningszon i 20–60 minuter. (Under de första veckorna av ditt träningsprogram får du inte hålla kvar din puls inom din träningszon längre än 20 minuter.) Andas jämnt och djupt medan du tränar – håll aldrig andan.

Nedtrappning: Avsluta varje träningspass med 5-10 minuters tånjning för att kyla ner. Detta ökar flexibiliteten i dina muskler och motverkar eventuella problem som kan uppstå efter träning.

TRÄNINGSFREKVENNS

För att bibehålla eller förbättra din form bör du genomföra minst tre träningspass per vecka, med minst en vilodag mellan varje träningspass. Efter några månader kan du genomföra upp till fem träningspass per vecka, om du så önskar. Nyckeln till framgång ligger i att göra träningen till en självklar och trevlig del av din vardag.

FÖRSLAG PÅ TÄNJNING

Bilderna till höger visar korrekt form av tänjning. Rör dig sakta medan du tänjer – du ska inte slita och dra.

1. Sträck dig efter dina tår.

Stå med knäna lätt böjda och böj dig sakta framåt från höfterna. Slappna av i rygg och axlar medan du sträcker dig så nära dina tår som du kan. Räkna till 15 och slappna av. Upprepa tre gånger. Detta tänjer knäsenor, baksidan av låren och ryggen.

2. Bakre lårmuskler

Sitt med ett ben utsträckt, medan det andra benets fotsula är dragen mot dig och vilar mot insidan av låret på det utsträckta benet. Sträck dig så långt du kan mot dina tår. Räkna till 15 och slappna av. Upprepa tre gånger för varje ben. Detta tänjer hamstringsenor, nedre delen av ryggen och lumsken.

3. Hälsena och vad

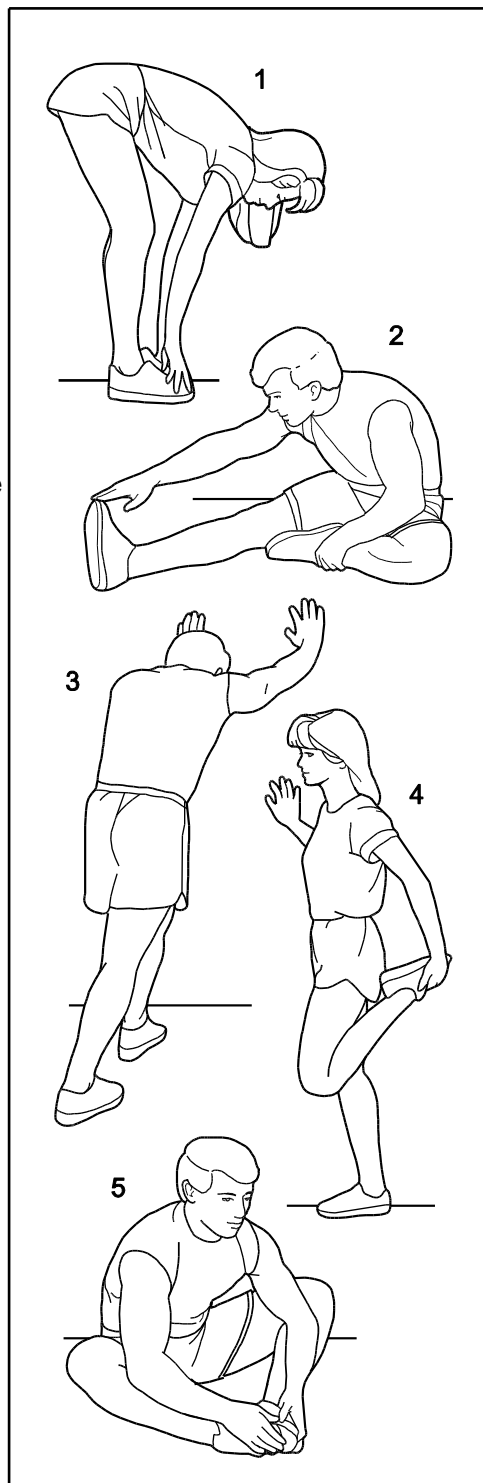
Placera en fot framför den andra och placera händerna framför dig mot en vägg. Håll det bakre benet rakt, och placera den bakre foten på golvet. Böj på ditt främre ben, luta dig framåt och rör höfterna mot väggen. Räkna till 15 och slappna av. Upprepa tre gånger för varje ben. Detta tänjer akillessenor, anklar och vader.

4. Lårmusklerna

Placera en hand på väggen för att hålla balansen, och fatta tag i ena foten bakom ryggen med den andra handen. För din häl så nära skinkan som möjligt. Räkna till 15 och slappna av. Upprepa tre gånger för varje ben. Detta tänjer knästräckarmuskeln och lårmusklerna.

5. Innerlår

Sitt med fotsulorna pressade mot varandra och knäna pekande utåt. Dra upp fötterna så långt som möjligt mot lumsken. Räkna till 15 och slappna av. Upprepa tre gånger. Detta tänjer knästräckarmuskeln och lårmusklerna.

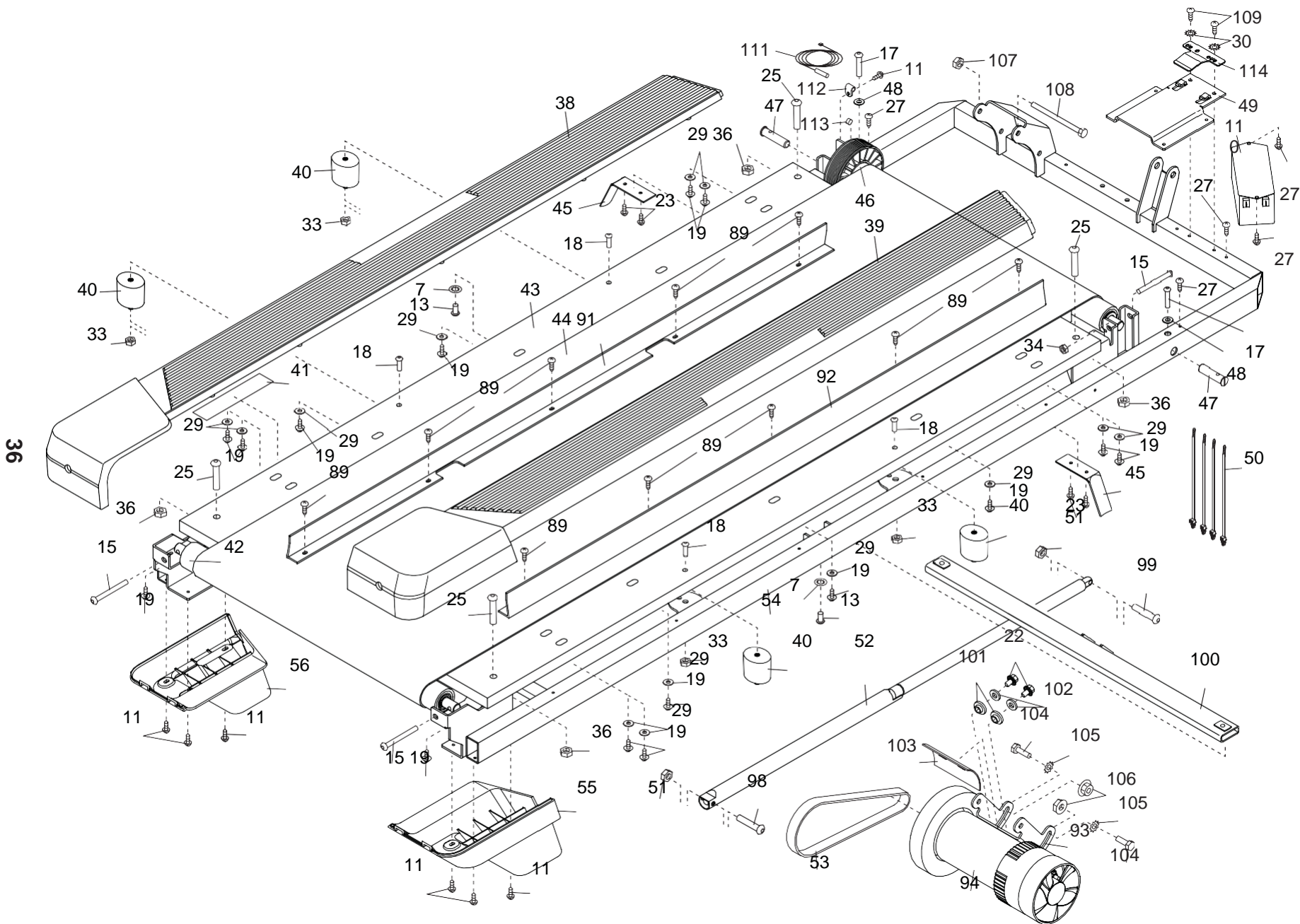


LISTA ÖVER DELAR (ENGELSKA)

modellnr: PETL68718.1 R0718A

Nr	Ant.	Engelskt namn	Nr	Ant.	Engelskt namn
1	2	#8 x 1/2" Ground Screw	51	2	5/16" Nut
2	4	3/8" x 2 3/8" Screw	52	1	Storage Latch
3	2	3/8" x 1 1/4" Screw	53	1	Motor Belt
4	2	3/8" x 1 1/2" Screw	54	1	Frame
5	4	5/16" x 2" Screw	55	1	Right Rear Foot
6	6	3/8" Star Washer	56	1	Left Rear Foot
7	14	5/16" Star Washer	57	1	Motor Hood
8	4	#10 Star Washer	58	1	Hood Accent
9	4	#10 x 3/4" Screw	59	2	Incline Frame Spacer
10	8	#8 x 1/2" Screw	60	4	3/8" Plastic Bushing
11	62	#8 x 3/4" Screw	61	1	Incline Motor
12	1	Right Handrail Bottom	62	2	Frame Spacer
13	10	5/16" x 3/4" Screw	63	1	Incline Frame
14	1	Left Handrail Bottom	64	2	Incline Motor Spacer
15	3	M6 x 55mm Screw	65	1	Controller
16	2	3/8" x 1 1/8" Screw	66	1	Power Cord
17	2	1/4" x 1 1/4" Screw	67	1	Uttag
18	4	1/4" x 1" Screw	68	1	Power Switch
19	16	#8 x 5/8" Screw	69	1	Belly Pan
20	1	3/8" x 1 3/4"-skruv	70	1	Left Handrail Cover
21	1	3/8" x 1 1/2" Hex Bolt	71	1	Right Handrail Cover
22	2	5/16" Motor Screw	72	2	Handtag
23	4	#8 x 7/16" Screw	73	1	Console Frame
24	4	M4 x 16mm Screw	74	1	Console Base
25	4	3/8" x 1 1/2"-skruv	75	1	Pulse Crossbar
26	1	Tablet Holder	76	1	Console Ground Wire
27	6	#8 x 1/2" Washer Head Screw	77	1	Upright Crossbar
28	6	#8 x 1" Screw	78	1	Left Upright
29	14	7/32" Washer	79	1	Right Upright
30	2	#8 Star Washer	80	1	Upright Wire
31	1	Display	81	2	Genomföring
32	2	3/8" Thrust Washer	82	4	Base Cap
33	4	1/4" Jam Nut	83	2	Front Base Pad
34	1	M6 Nut	84	2	Base Pad
35	3	#8 Clip	85	1	Left Tray
36	10	3/8" Jam Nut	86	1	Right Tray
37	2	3/8" x 2 1/2 Bolt	87	2	Warning Decal
38	1	Left Foot Rail	88	1	Bas
39	1	Right Foot Rail	89	10	#8 x 3/4" Truss Head Screw
40	4	Platform Cushion	90	1	Upright Tray
41	1	Caution Decal	91	1	Left Frame Cover
42	1	Rear Roller	92	1	Right Frame Cover
43	1	Walking Platform	93	1	Drive Motor Bracket
44	1	Walking Belt	94	1	Drive Motor
45	2	Belt Guide	95	2	Wheel
46	1	Front Roller/Pulley	96	1	Key/Clip
47	2	3/8" Pin	97	2	Sladdband
48	2	9/32" Plastic Bushing	98	1	5/16" x 2 1/4"-skruv
49	1	Controller Plate	99	1	5/16" x 1 3/4"-skruv
50	4	Plastic Tie	100	1	Latch Crossbar

Nr	Ant.	Engelskt namn	Nr	Ant.	Engelskt namn
101	2	Motor Bushing	109	2	M4 x 15mm Screw
102	2	3/8" Washer	110	1	Filter
103	1	Motor Isolator	111	1	Reed Switch
104	2	M8 x 20mm-skruv	112	1	Clamp
105	2	M8 Star Washer	113	1	Magnet
106	2	M8 Flange Nut	114	1	Controller Clamp
107	1	M8 Nut	*	–	User's Manual
108	1	M8 x 102mm-skruv			

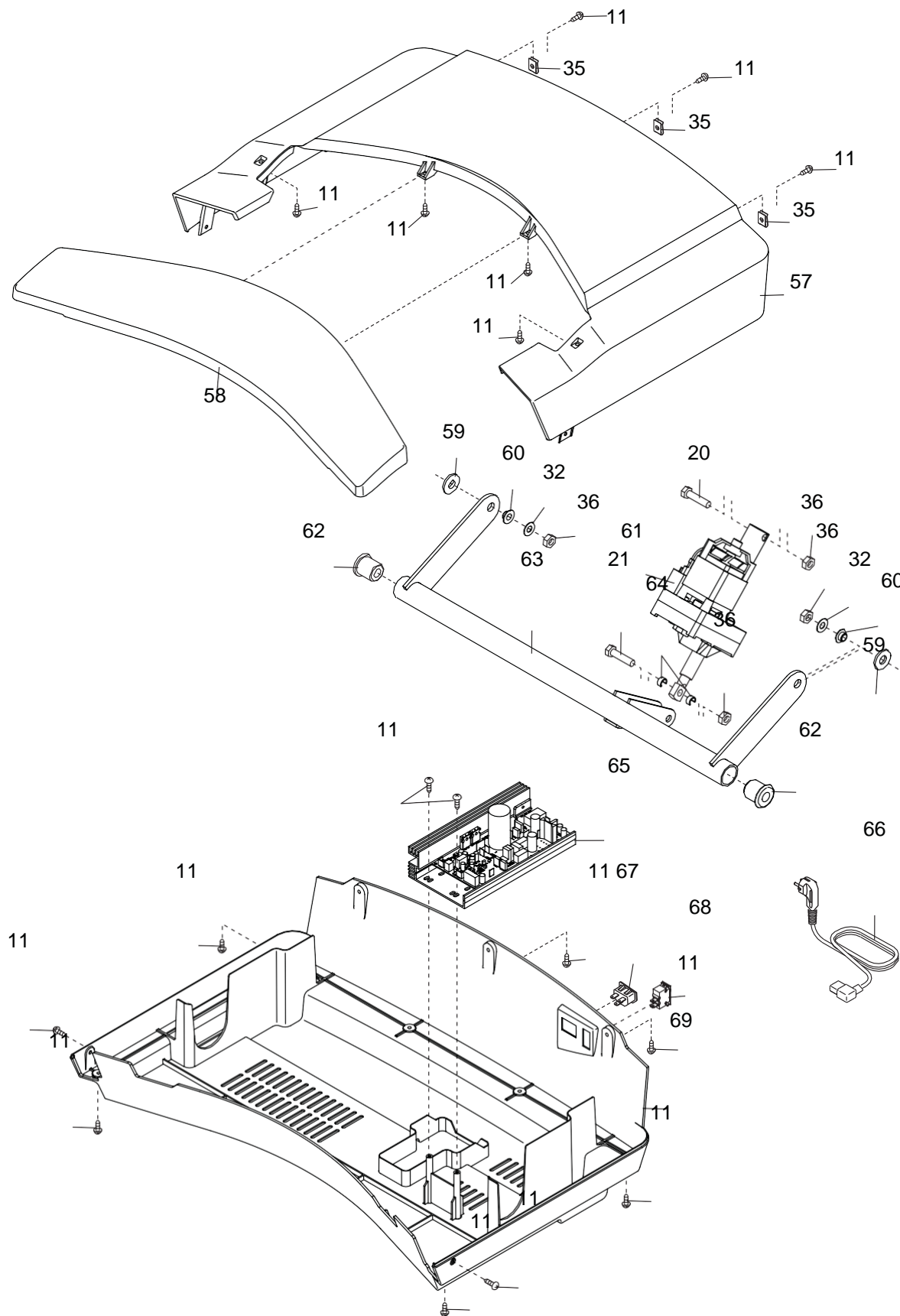


ÖVERSIKTSDIAGRAM A

Modellnr: PETL68718.1 R0718A

ÖVERSIKTSDIAGRAM B

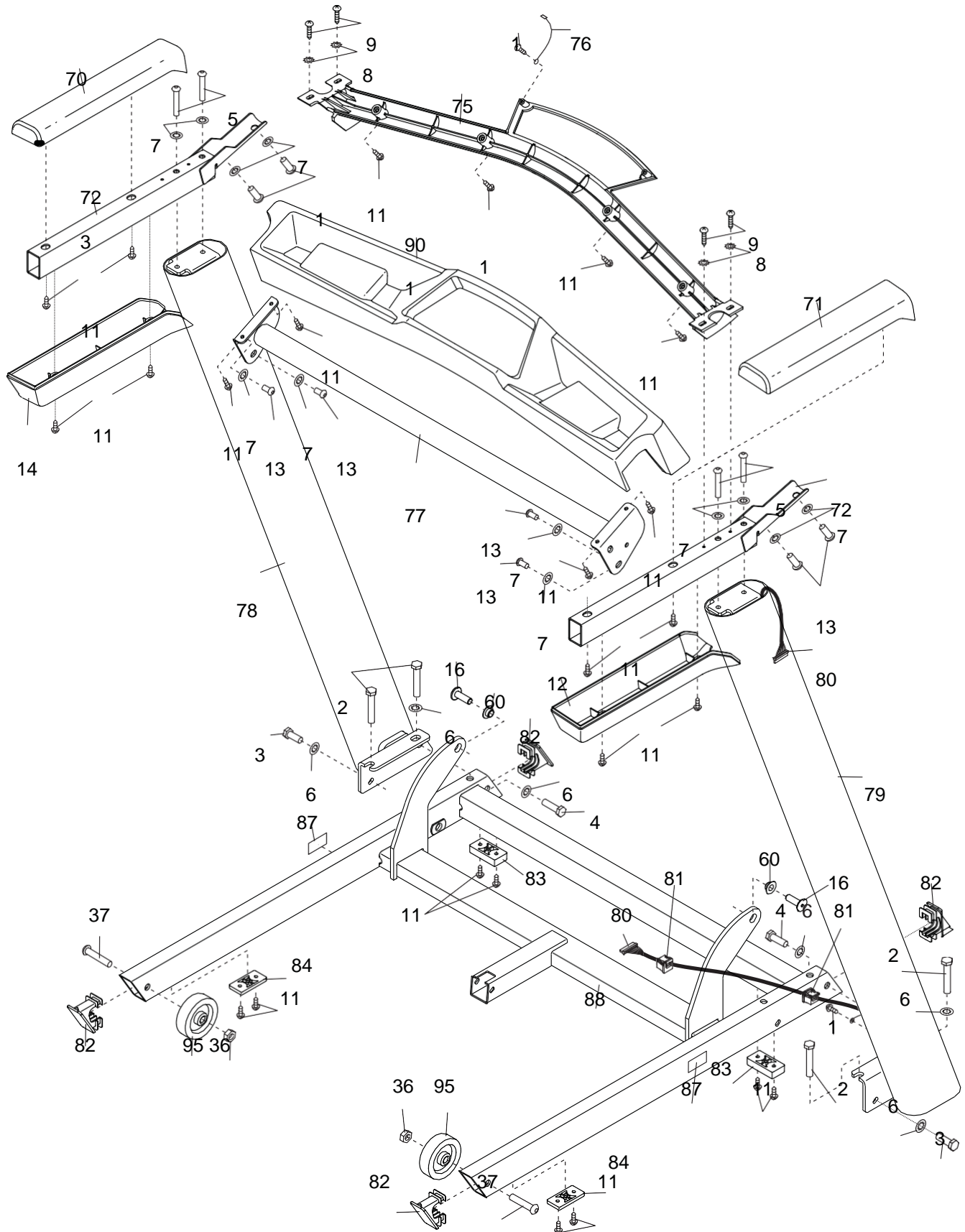
modellnr: PETL68718.1 R0718A



ÖVERSIKTSDIAGRAM C

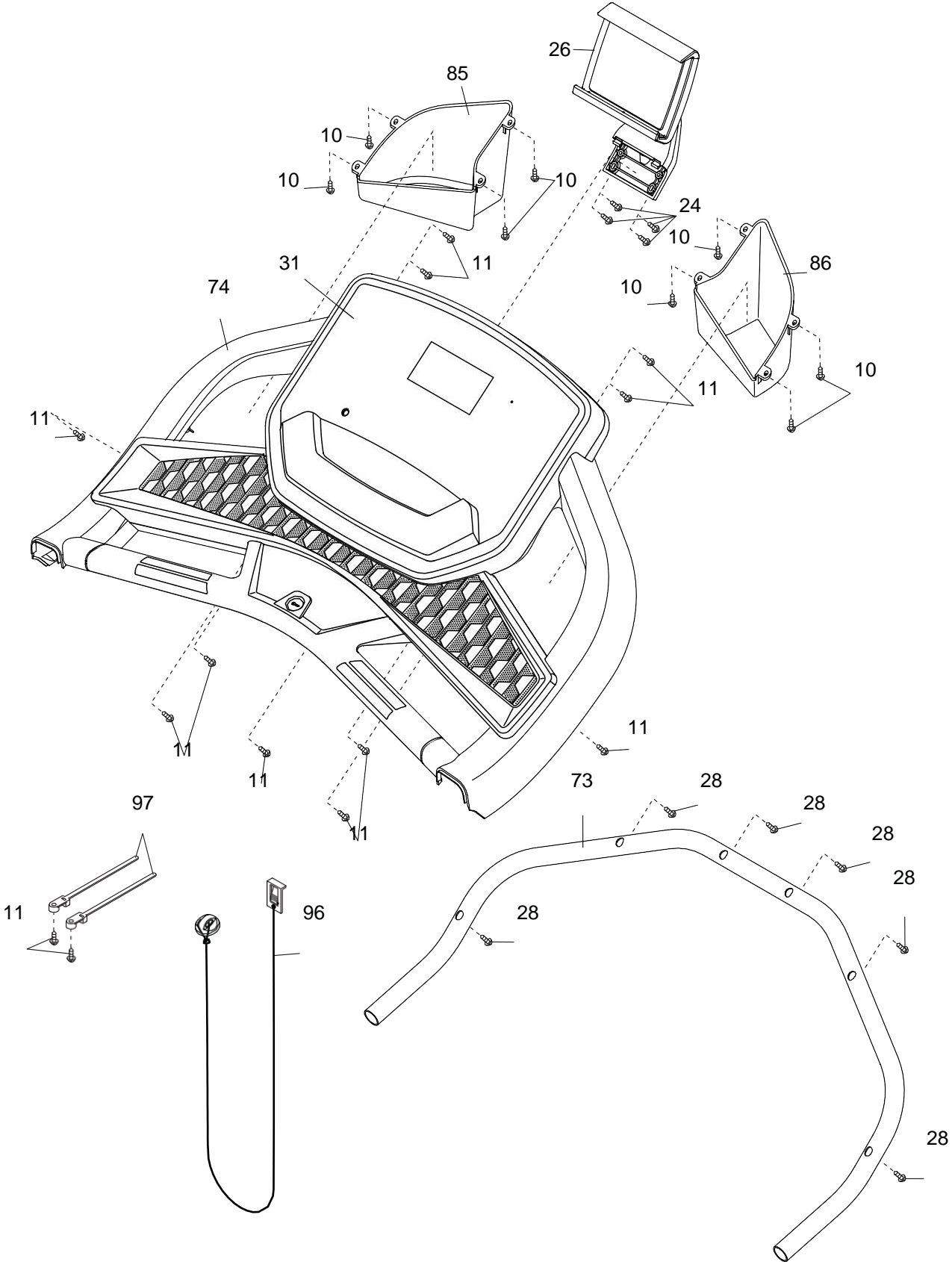
R0718A

modellnr: PETL68718.1



ÖVERSIKTSDIAGRAM D

modellnr: PETL68718.1 R0718A



UNDERHÅLLSSCHEMA

Del	Rekommenderat underhåll	Hur ofta?	Rengöring	Smörjmedel
Display	Torka av med en mjuk och ren trasa	Efter användning	Nej	Nej
Ram	Rengör med en mjuk, ren och fuktig trasa.	Efter användning	Vatten	Nej
Löpband	Rengör med en mjuk, ren och fuktig trasa. Kontrollera bandet med avseende på förslitningar, att det är tillräckligt stramt och att det är i rätt position.	Varje vecka	Nej	Nej
Löparplatta	Rengör med en mjuk och ren trasa Kontrollera att den har tillräckligt med smörjmedel och att ytan är jämn.	Varje vecka	Nej	Ja*
Drivrem	Kontrollera att drivremmen är tillräckligt spänd, titta efter slitage och kontrollera att den ligger i rätt position.	Månadsvis	Nej	Nej
Bultar, muttrar etc.	Alla bultar, muttrar och skruvar ska inspekteras och dras åt vid behov.	Månadsvis	Nej	Nej

* Följ tillverkarens rekommendationer gällande smörjning.

VIKTIGT GÄLLANDE SERVICE

Om det skulle uppstå andra problem av något slag, ber vi dig kontakta Mynas servicecenter. Vi ser gärna att du kontaktar oss innan du kontaktar butiken så att vi kan hjälpa dig på bästa möjliga sätt.

Besök vår hemsida www.mynasport.se – här hittar du information om produkterna, bruksanvisningar, kontaktformulär för att nå oss och för att beställa reservdelar. Genom att fylla i formuläret ger du oss den information vi behöver för att kunna hjälpa dig på bästa möjliga sätt.